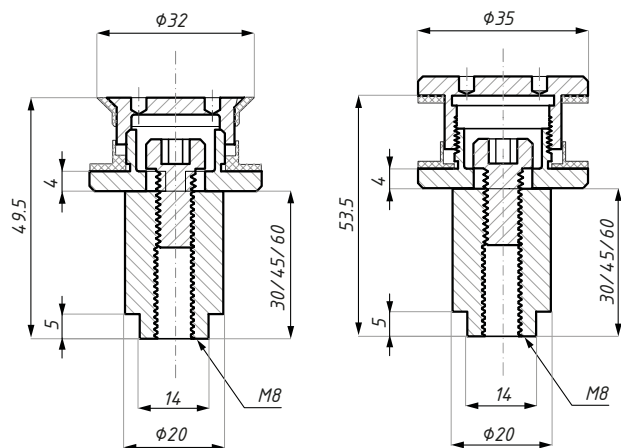
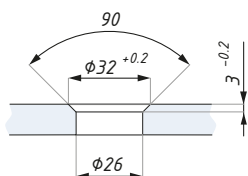
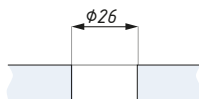


**CDA/SO1**Mocowanie punktowe na dystansie  
Standoff with point studrotula stożkowa CSA  
CSA countersunk routelrotula płaska FHA  
FHA flathead routelPrzygotowanie szkła dla rotuli stożkowej  
Glass preparation for countersunk routelPrzygotowanie szkła dla rotuli płaskiej  
Glass preparation for flathead routel

Kod / Code	Rodzaj rotuli Routel's type	Dystans (mm) Standoff (mm)
CDA/SO1-30-CSASSS	CSA rotula stożkowa / countersunk routel	30
CDA/SO1-45-CSASSS	CSA rotula stożkowa / countersunk routel	45
CDA/SO1-60-CSASSS	CSA rotula stożkowa / countersunk routel	60
CDA/SO1-30-FHASSS	FHA rotula płaska / flathead routel	30
CDA/SO1-45-FHASSS	FHA rotula płaska / flathead routel	45
CDA/SO1-60-FHASSS	FHA rotula płaska / flathead routel	60

wykończenie: stal nierdzewna satyna

finish: satin stainless steel

grubość szkła(mm): 8; 10; 12

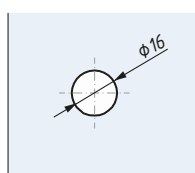
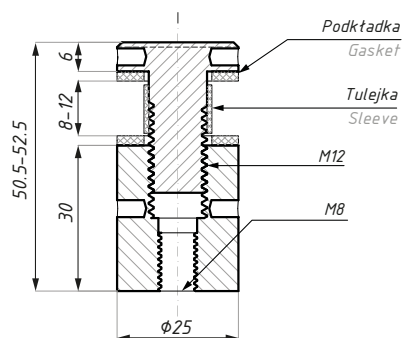
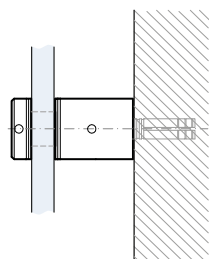
glass thickness (mm): 8; 10; 12

materiał: stal nierdzewna

material: stainless steel

Zestaw zawiera podkładki

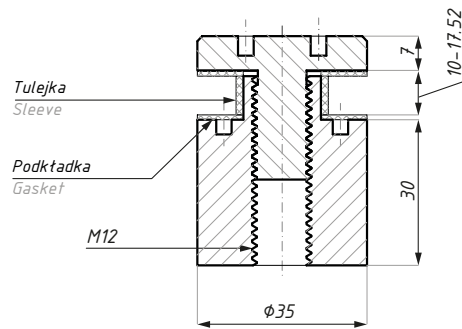
Gaskets included

**CDA/SO2**Mocowanie punktowe na dystansie  
Standoff with point studPrzygotowanie szkła  
Glass preparation

Kod / Code	Wykończenie / Finish
CDA/SO2SSS	satyna / satin
grubość szkła(mm): 8; 10; 12	glass thickness (mm): 8; 10; 12
materiał: stal nierdzewna	material: stainless steel
Zestaw zawiera podkładki	Gaskets included

## CDA/SO3

Mocowanie punktowe na dystansie  
Standoff with point stud



### Kod / Code

CDA/SO3SSS

### Wykończenie / Finish

satyna / satin

grubość szkła(mm): 10-17,52

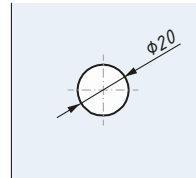
glass thickness (mm): 10-17,52

materiał: stal nierdzewna

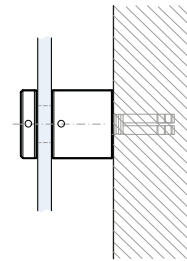
material: stainless steel

Zestaw zawiera podkładki

Gaskets included

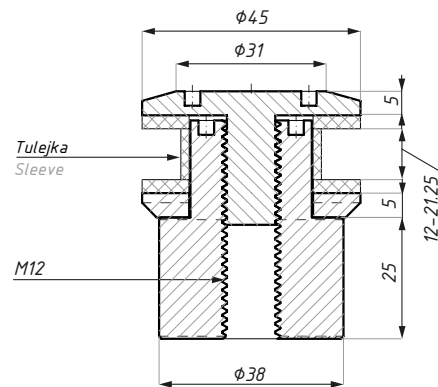


Przygotowanie szkła  
Glass preparation



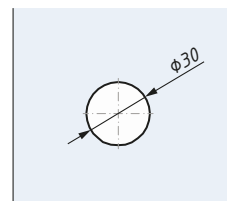
## CDA/SO4

Mocowanie punktowe na dystansie  
Standoff with point stud

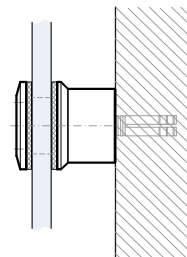


Tulejka  
Sleeve

M12



Przygotowanie szkła  
Glass preparation



### Kod / Code

CDA/SO4SSS

### Wykończenie / Finish

satyna / satin

grubość szkła(mm): 12-21,52

glass thickness (mm): 12-21,52

materiał: stal nierdzewna

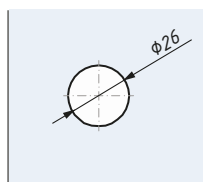
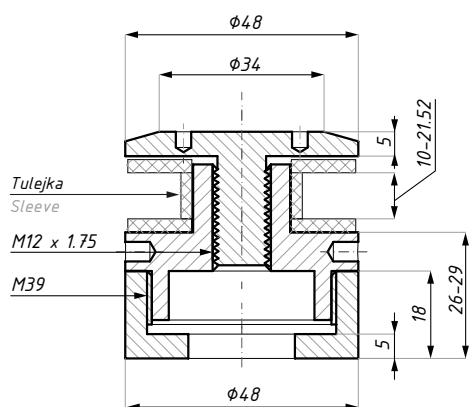
material: stainless steel

Zestaw zawiera podkładki

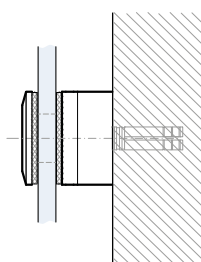
Gaskets included

**CDA/S06**

Mocowanie punktowe na dystansie  
Standoff with point stud



Przygotowanie szkła  
Glass preparation

**Kod / Code**

CDA/S06SSS

**Wykończenie / Finish**

satyna / satin

grubość szkła(mm): 12 - 21,52

glass thickness (mm): 12 - 21,52

materiał: stal nierdzewna

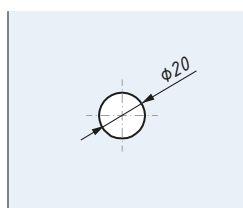
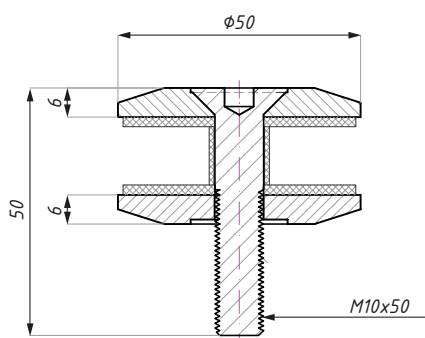
material: stainless steel

Zestaw zawiera podkładki

Gaskets included

**CDA/R50**

Rotula  
Routel



Przygotowanie szkła  
Glass preparation

**Kod / Code**

CDA/R50SSS

**Wykończenie / Finish**

satyna / satin

grubość szkła(mm): 10-21,52

glass thickness (mm): 10-21,52

materiał: stal nierdzewna

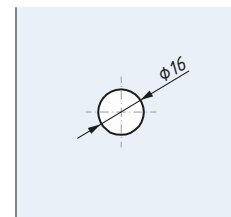
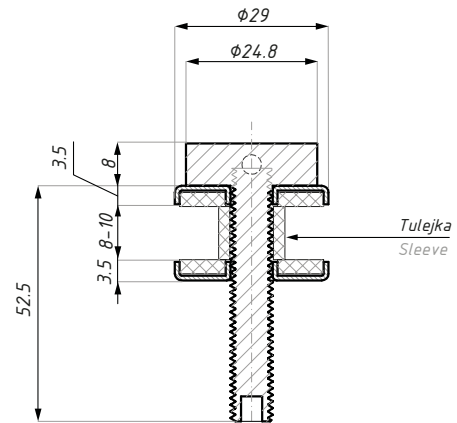
material: stainless steel

Zestaw zawiera podkładki

Gaskets included

## CDA/KH01

Mocowanie punktowe  
Standoff with point stud



Przygotowanie szkła  
Glass preparation

### Kod / Code

CDA/KH01

### Wykończenie / Finish

satyna / satin

grubość szkła(mm): 8-10

glass thickness (mm): 8-10

materiał: stal nierdzewna

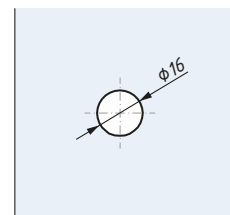
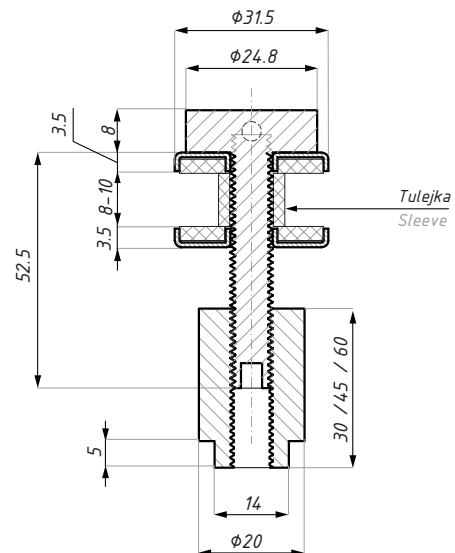
material: stainless steel

Zestaw zawiera podkładki

Gaskets included

## CDA/ST-KH01

Mocowanie punktowe KH01 na dystansie  
Standoff with point stud KH01



Przygotowanie szkła  
Glass preparation

### Kod / Code

CDA/ST30-KH01SSS

Dystans (mm)  
Standoff (mm)

30

Wykończenie  
Finish

satyna / satin

CDA/ST45-KH01SSS

45

satyna / satin

CDA/ST60-KH01SSS

60

satyna / satin

grubość szkła(mm): 6-10

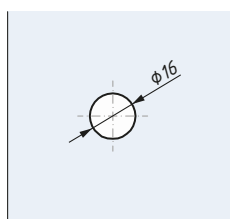
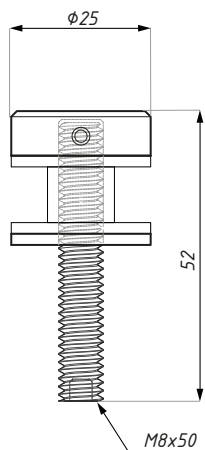
glass thickness (mm): 6-10

materiał: stal nierdzewna

material: stainless steel

Zestaw zawiera podkładki

Gaskets included

**CDA/CH01**Mocowanie punktowe  
Standoff with point studPrzygotowanie szkła  
Glass preparation**Kod / Code**

CDA/CH01SSS

**Wykończenie / Finish**

satyna / satin

grubość szkła(mm): 6; 8; 10

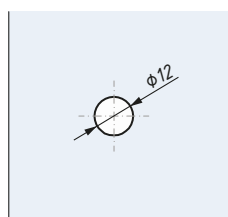
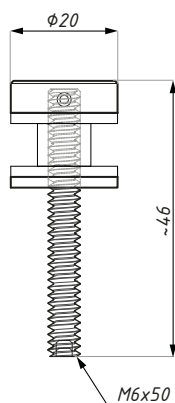
glass thickness (mm): 6; 8; 10

materiał: stal nierdzewna

material: stainless steel

Zestaw zawiera podkładki

Gaskets included

**CDA/CH02**Mocowanie punktowe  
Standoff with point studPrzygotowanie szkła  
Glass preparation**Kod / Code**

CDA/CH02SSS

**Wykończenie / Finish**

satyna / satin

grubość szkła(mm): 6; 8; 10

glass thickness (mm): 6; 8; 10

materiał: stal nierdzewna

material: stainless steel

Zestaw zawiera podkładki

Gaskets included

