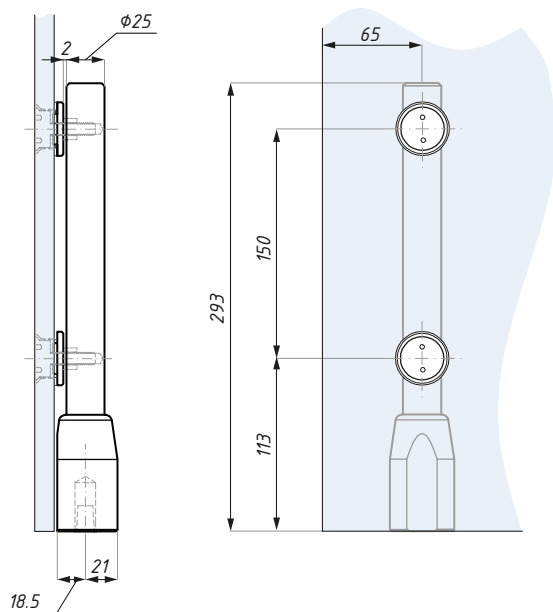
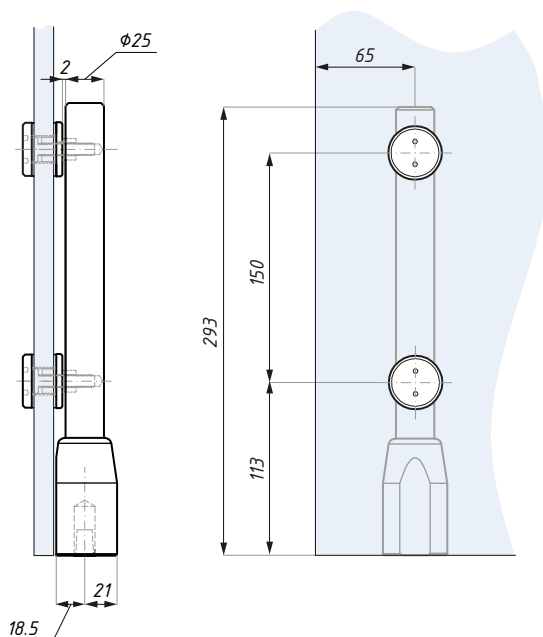


CDA/RD10

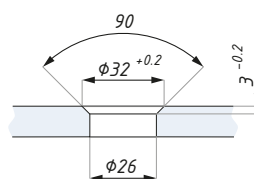
Zawias dolny RD10
Bottom pivot RD10



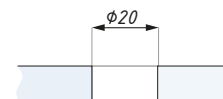
Zawias dolny RD10, rotula stożkowa CSF
Bottom pivot RD10, countersunk point stud CSF



Zawias dolny RD10, rotula płaska FHF
Bottom pivot RD10, flathead point stud FHF



Przygotowanie szkła dla rotuli stożkowej
Glass preparation for countersunk rountel

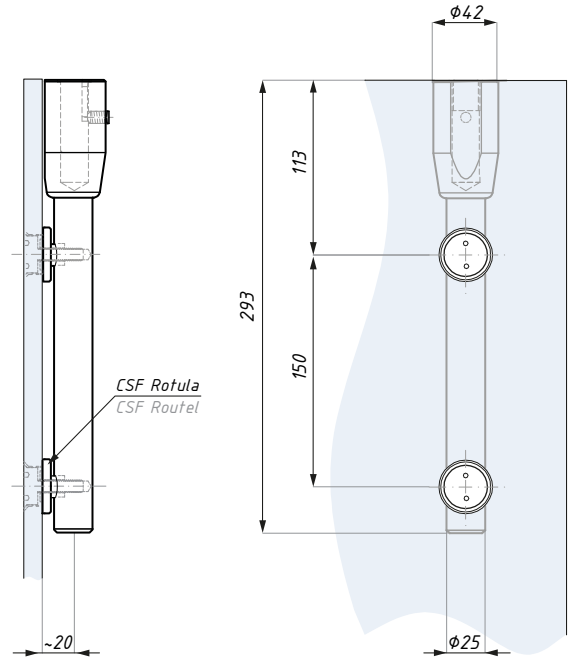


Przygotowanie szkła dla rotuli płaskiej
Glass preparation for flathead rountel

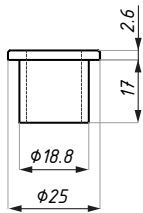
Kod / Code	Rotula: Stożkowa / Płaska Rountel: Countersunk / Flathead	Wykończenie Finish
CDA/RD10-CSF-SSS	stożkowa / countersunk	satyna / satin
CDA/RD10-FHF-SSS	płaska / flathead	satyna / satin
grubość szkła (mm): 8; 10; 12		glass thickness (mm): 8; 10; 12
materiał: stal nierdzewna		material: stainless steel
dla: samozamykaczy podłogowych CDA/TD800, CDA/TD750 i łożyska dolnego CDA/PD15		for: floor springs CDA/TD800, CDA/TD750 & floor pivot CDA/PD15

CDA/RD20

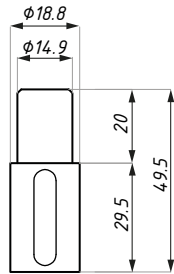
Zawias górny RD20
Top pivot RD20



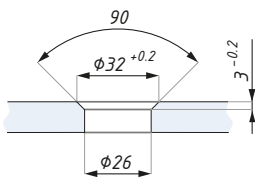
Zawias górny RD20, rotula stożkowa CSF
Top pivot RD20, countersunk point CSF



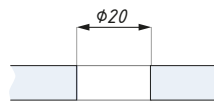
Gniazdo dla PD24
Bush for PD24



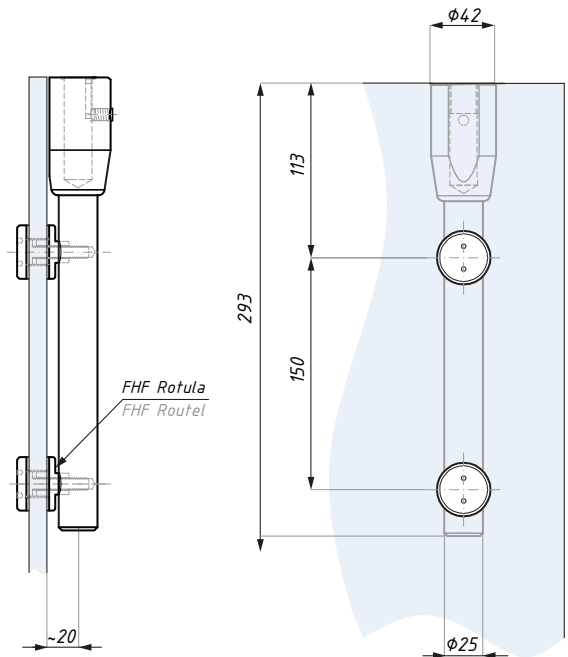
Trzpień dla gniazda 9002
Pivot for eccentric bush 9002



Przygotowanie szkła dla rotuli stożkowej
Glass preparation for countersunk ratchet

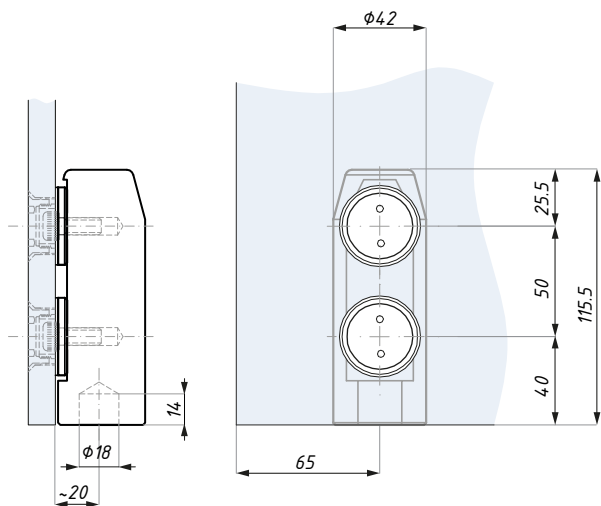
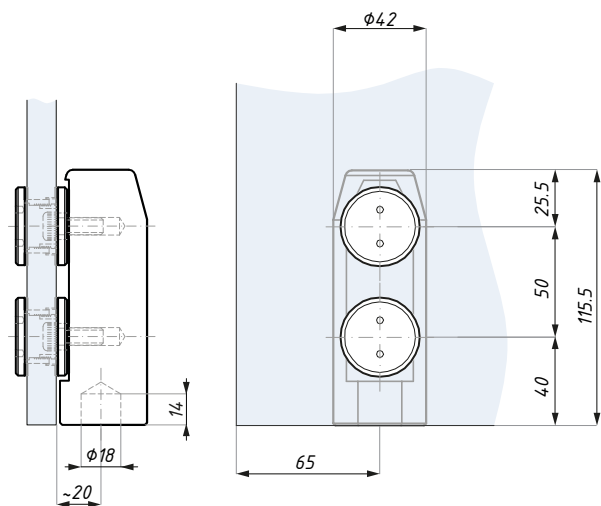
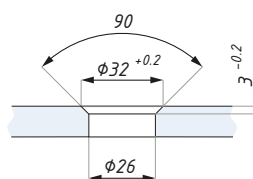


Przygotowanie szkła dla rotuli płaskiej
Glass preparation for flathead ratchet



Zawias górny RD20, rotula płaska FHF
Top pivot RD20, flathead point stud FHF

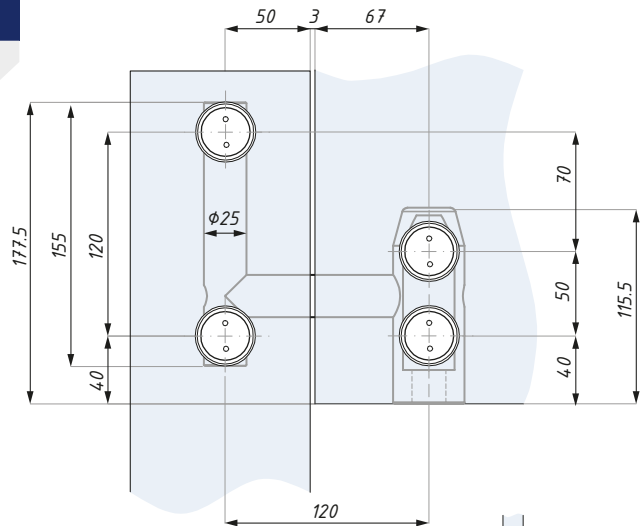
Kod / Code	Rotula: Stożkowa / Płaska Routel: Countersunk / Flathead	Wykończenie Finish
CDA/RD20-CSF-SSS	stożkowa / countersunk	satyna / satin
CDA/RD20-FHF-SSS	płaska / flathead	satyna / satin
grubość szkła (mm): 8; 10; 12		glass thickness (mm): 8; 10; 12
materiał: stal nierdzewna		material: stainless steel

CDA/RD30Zawias na naświetlu RD30
Overpanel pivot RD30Zawias na naświetlu RD30, rotula stożkowa CSA
Overpanel pivot RD30, countersunk point CSAZawias na naświetlu RD30, rotula płaska FHA
Overpanel pivot RD30, flathead point stud FHAPrzygotowanie szkła dla rotuli stożkowej
Glass preparation for countersunk rountelPrzygotowanie szkła dla rotuli płaskiej
Glass preparation for flathead rountel

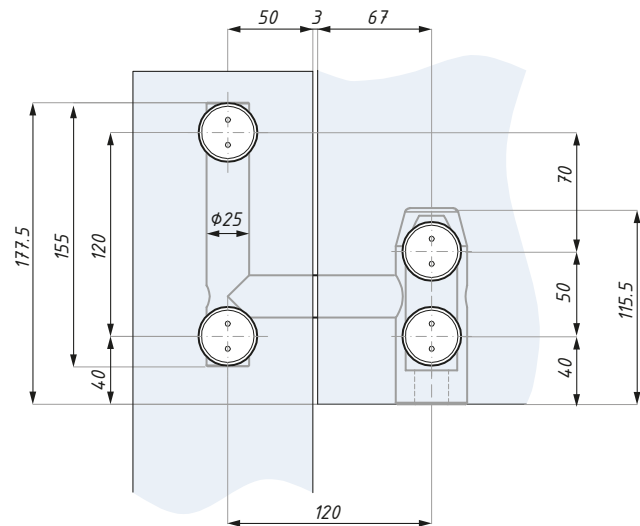
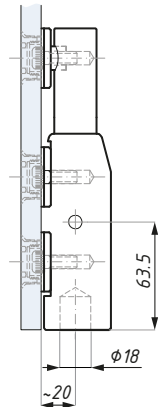
Kod / Code	Rotula: Stożkowa / Płaska Rountel: Countersunk / Flathead	Wykończenie Finish
CDA/RD30-CSA-SSS	stożkowa / countersunk	satyna / satin
CDA/RD30-FHA-SSS	płaska / flathead	satyna / satin
grubość szkła (mm): 8; 10; 12		glass thickness (mm): 8; 10; 12
materiał: stal nierdzewna		material: stainless steel

CDA/RD40

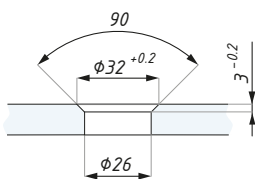
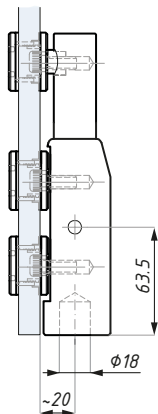
Łącznik RD40 naświetla górnego z bocznym i gniazdem
Over & side panel pivot RD40 with bush



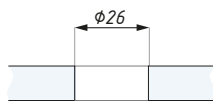
Łącznik RD40, rotula stożkowa CSA
Over & side panel pivot RD40,
countersunk point CSA



Łącznik RD40, rotula płaska FHA
Over & side panel pivot RD40,
flathead point stud FHA



Przygotowanie szkła dla rotuli stożkowej
Glass preparation for countersunk routil

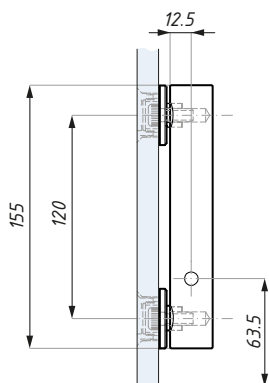
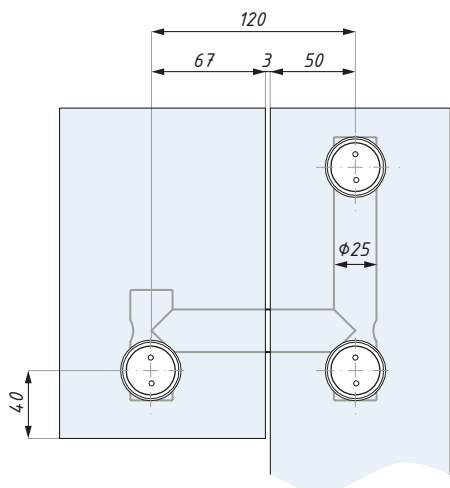


Przygotowanie szkła dla rotuli płaskiej
Glass preparation for flathead routil

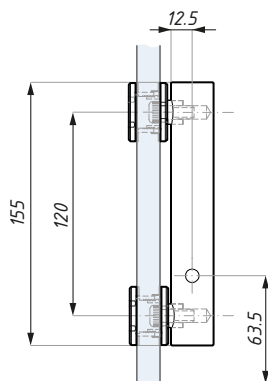
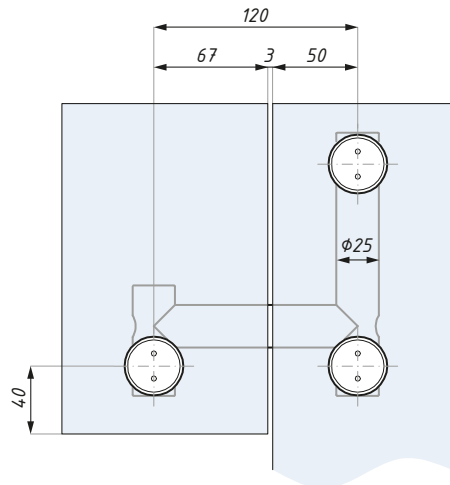
Kod / Code	Rotula: Stożkowa / Płaska Routil: Countersunk / Flathead	Wykończenie Finish
CDA/RD40-CSA-SSS	stożkowa / countersunk	satyna / satin
CDA/RD40-FHA-SSS	płaska / flathead	satyna / satin
grubość szkła (mm): 8; 10; 12		glass thickness (mm): 8; 10; 12
materiał: stal nierdzewna		material: stainless steel

CDA/RD60

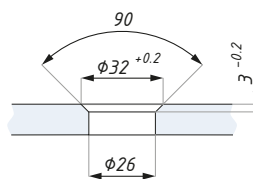
Łącznik RD60 naświetla górnego z bocznym
Over & side panel pivot RD60



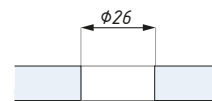
Łącznik RD60, rotula stożkowa CSA
Over & side panel pivot RD60,
countersunk point CSA



Łącznik RD60, rotula płaska FHA
Over & side panel RD60,
flathead point FHA



Przygotowanie szkła dla rotuli stożkowej
Glass preparation for countersunk routel

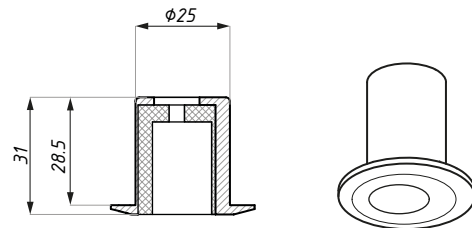


Przygotowanie szkła dla rotuli płaskiej
Glass preparation for flathead routel

Kod / Code	Rotula: Stożkowa / Płaska Routel: Countersunk / Flathead	Wykończenie Finish
CDA/RD60-CSA-SSS	stożkowa / countersunk	satyna / satin
CDA/RD60-FHA-SSS	płaska / flathead	satyna / satin
grubość szkła (mm): 8; 10; 12		glass thickness (mm): 8; 10; 12
materiał: stal nierdzewna		material: stainless steel

CDA/9002

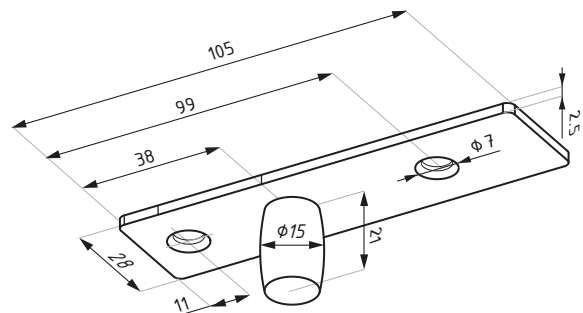
Gniazdo mimośrodowe dla zawiasu górnego CDA/RD20
Eccentric bush to receive top pivot CDA/RD20



Kod / Code	Wykończenie / Finish
CDA/9002	satyna / satin
materiał: stal nierdzewna	material: stainless steel

CDA/PD24

Płytki z trzpieniem
Top pivot



Kod / Code	Materiał / Material	Wykończenie / Finish
CDA/PD24SSS	stal nierdzewna / stainless steel	satyna / satin
dla: CDA/RD20		for: CDA/RD20

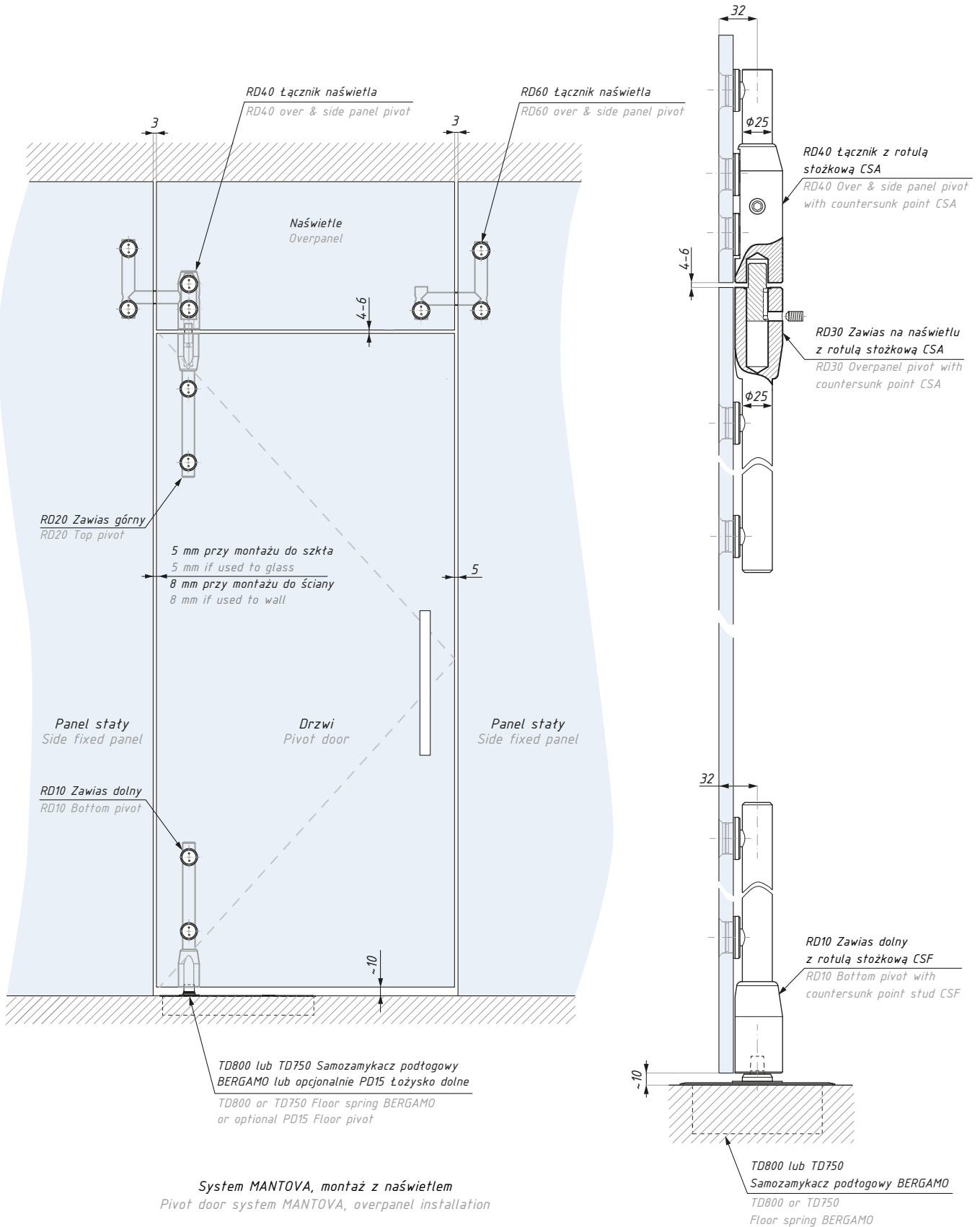
Produkty powiązane

Produkty powiązane / Related products

Kod / Code	Nazwa / Name	Rozdział / Chapter	Zdjęcie / Photo
CDA/PD15	Łożysko dolne Floor pivot	Akcesoria do struktur bezramowych COMO Patch fittings COMO	
CDA/TD800	Samozamykacz podłogowy Floor spring	Samozamykacz podłogowy BERGAMO Floor spring BERGAMO	
CDA/TD750	Samozamykacz podłogowy Floor spring	Samozamykacz podłogowy BERGAMO Floor spring BERGAMO	

MANTOVA

Widok i przekrój: system punktowy MANTOVA
View & section: pivot door system MANTOVA



MANTOVA

Widok: system punktowy MANTOVA
View: point door system MANTOVA

