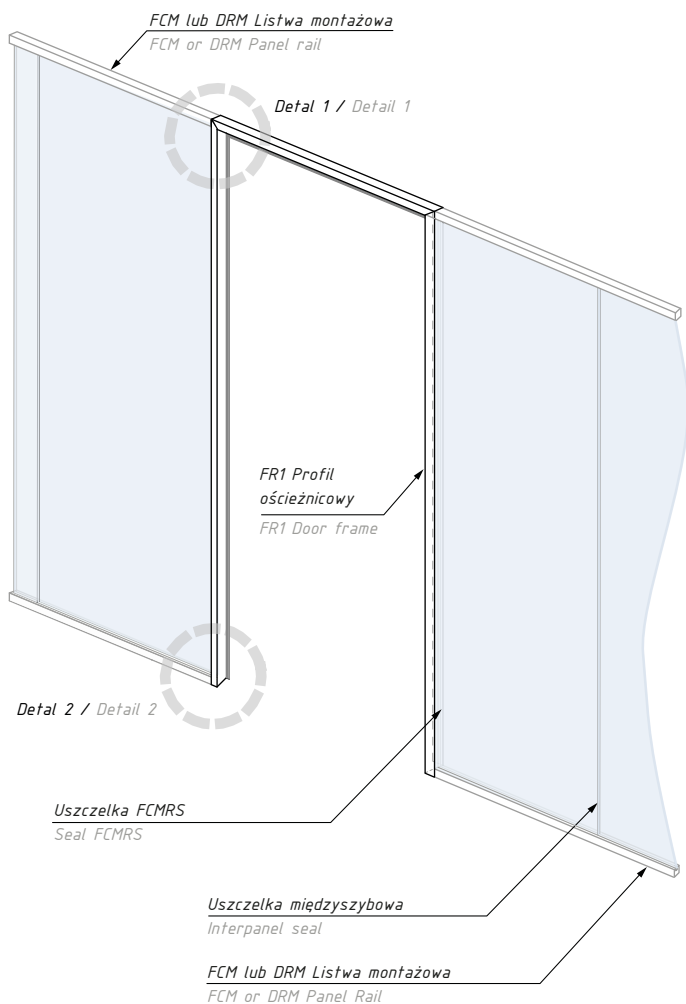


PALERMO

Ościeżnica do drzwi szklanych,
stosowana przy szklanych ścianach działowych
Door frame, installed on glass partition walls

**Detal 1 / Detail 1**

FR-F BRACKET Kątownik stabilizujący
FR-F BRACKET Corner bracket

FR-BRACKET Kątownik montażowy górny
FR-BRACKET
Top mounting bracket

FR1 Profil ościeżnicowy
FR1 Door frame

FR2 Maskownica
FR2 Cover

FR-U01 lub FR-U02
Uszczelka ościeżnicowa
FR-U01 or FR-U02
Door frame seal

Detal 2 / Detail 2

FR2 Maskownica
FR2 Cover

FR-U01 lub FR-U02
Uszczelka ościeżnicowa
FR-U01 or FR-U02
Door frame seal

FR1 Profil ościeżnicowy
FR1 Door frame

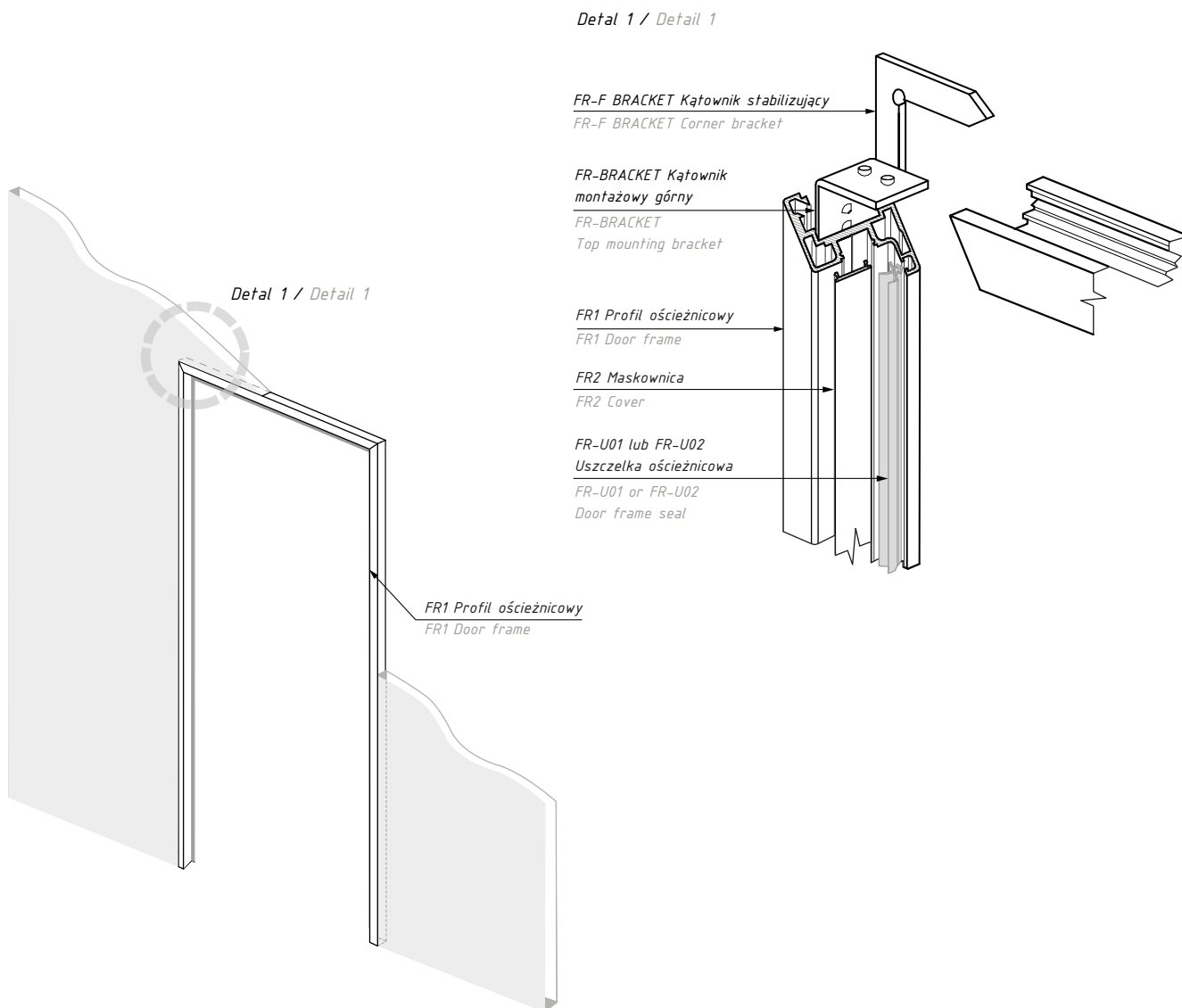
FR-M-BRACKET
Kątownik montażowy podłogowy
FR-M-BRACKET
Floor mounting bracket

Akcesoria: montaż ościeżnicy do szklanych ścian działowych
Accessories: montage glass door frame to glass partition walls

Produkt / Produkt	Sztuk / Pcs
profil ościeżnicowy / door frame	zgodnie z projektem according to project
maskownica / cover	zgodnie z projektem according to project
kątownik stabilizujący / corner bracket	2
kątownik montażowy górny / top mounting bracket	2
kątownik montażowy podłogowy / floor mounting bracket	2
uszczelka ościeżnicowa FR-U01 lub FR-U02 door frame seal FR-U01 or FR-U02	zgodnie z projektem according to project
uszczelka boczna do montażu panela szklanego ścianki FCMRS side door frame seal FCMRS for glass of partition walls	zgodnie z projektem according to project
grubość szkła (mm): 8; 10; 12	glass thickness (mm): 8; 10; 12
Przycięcie profili na wymiar wg indywidualnych wskazań	Profiles can be cut according to project

PALERMO

Ościeznica do drzwi szklanych montowana do ściany
Door frame, wall montage

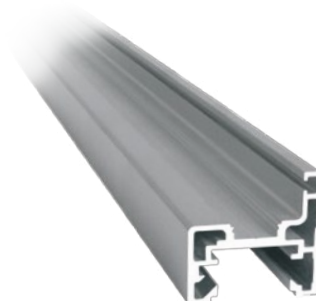
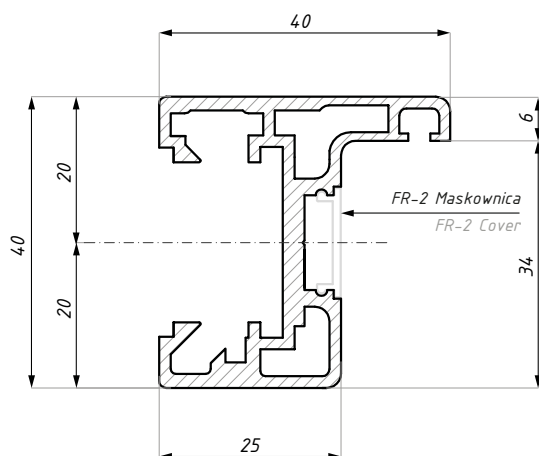


Akcesoria: montaż ościeżnicy do ściany Accessories: montage glass frame door to wall

Produkt / Produkt	Sztuk / Pcs
profil ościeżnicowy / door frame	zgodnie z projektem according to project
maskownica / cover	zgodnie z projektem according to project
kątownik stabilizujący / corner bracket	2
kątownik montażowy górny / top mounting bracket	2
uszczelka ościeżnicowa FR-U01 lub FR-U02 door frame seal FR-U01 or FR-U02	zgodnie z projektem according to project
grubość szkła (mm): 8; 10; 12	glass thickness (mm): 8; 10; 12
Przycięcie profili na wymiar wg indywidualnych wskazań	Profiles can be cut according to project

CDA/FR1

Profil ościeżnicowy
Door frame

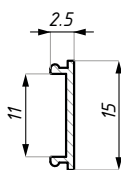


Kod / Code	Długość (mm) Length (mm)	Wykończenie Finish
CDA/FR1-1200AX	1200	alinox / alinox
CDA/FR1-2500AX	2500	alinox / alinox
CDA/FR1-3000AX	3000	alinox / alinox
CDA/FR1-1200NA	1200	anoda / anodized
CDA/FR1-2500 NA	2500	anoda / anodized
CDA/FR1-3000NA	3000	anoda / anodized

materiał: aluminium materiał: aluminium

CDA/FR2

Maskownica profilu ościeżnicowego
Door frame cover

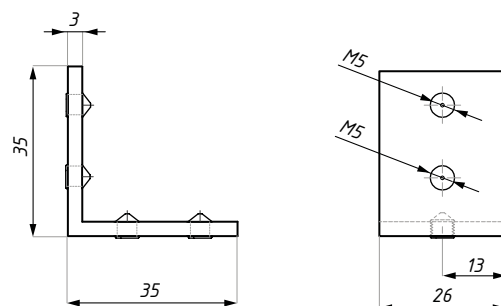


Kod / Code	Długość (mm) Length (mm)	Wykończenie Finish
CDA/FR2-1200AX	1200	alinox / alinox
CDA/FR2-2500AX	2500	alinox / alinox
CDA/FR2-3000AX	3000	alinox / alinox
CDA/FR2-1200NA	1200	anoda / anodized
CDA/FR2-2500NA	2500	anoda / anodized
CDA/FR2-3000NA	3000	anoda / anodized

materiał: aluminium materiał: aluminium

CDA/FR-BRACKET

Kątownik montażowy górny do łączenia profili ościeżnicowych
Top bracket for connecting door frame



Kod / Code

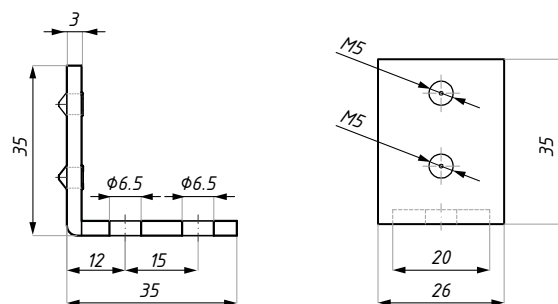
CDA/FR-BRACKET

Materiał / Material

stal / steel

CDA/FR-M-BRACKET

Kątownik montażowy podłogowy
Floor mounting bracket



Kod / Code

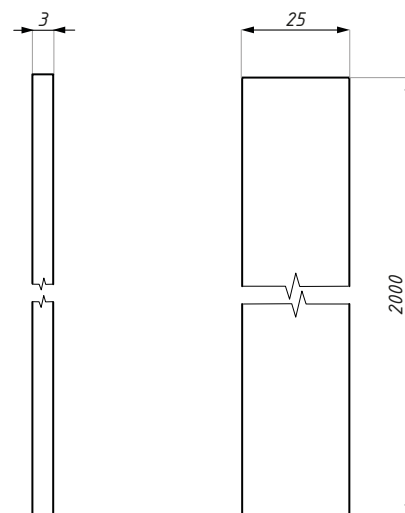
CDA/FR-M-BRACKET

Materiał / Material

stal / steel

CDA/FR-PWZM

Płaskownik wzmacniający
Flat bar



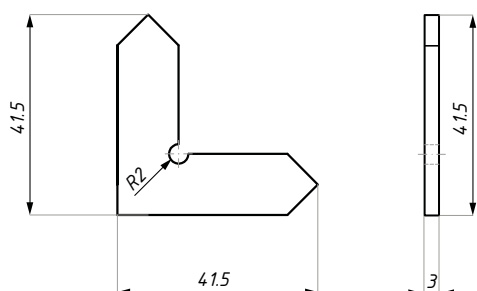
Kod / Code

CDA/FR-PWZM

Materiał / Material

aluminium / aluminium

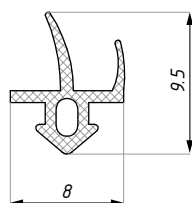
Rozwiązanie opcjonalne / Optional solution

CDA/FR-F-BRACKETKątownik stabilizujący
Corner bracket**Kod / Code**

CDA/FR-F-BRACKET

Materiał / Material

stal / steel

CDA/FR-U01Uszczelka ościeżnicowa
Door frame seal**Kod / Code**

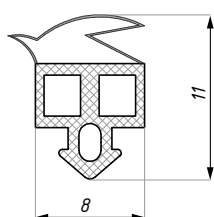
CDA/FR-U01

Materiał / Material

EPDM / EPDM rubber

Dla zawiasów: CR311 i CR 312, GST

For hinge: CR311 i CR 312, GST

CDA/FR-U02Uszczelka ościeżnicowa
Door frame seal**Kod / Code**

CDA/FR-U02

Materiał / Material

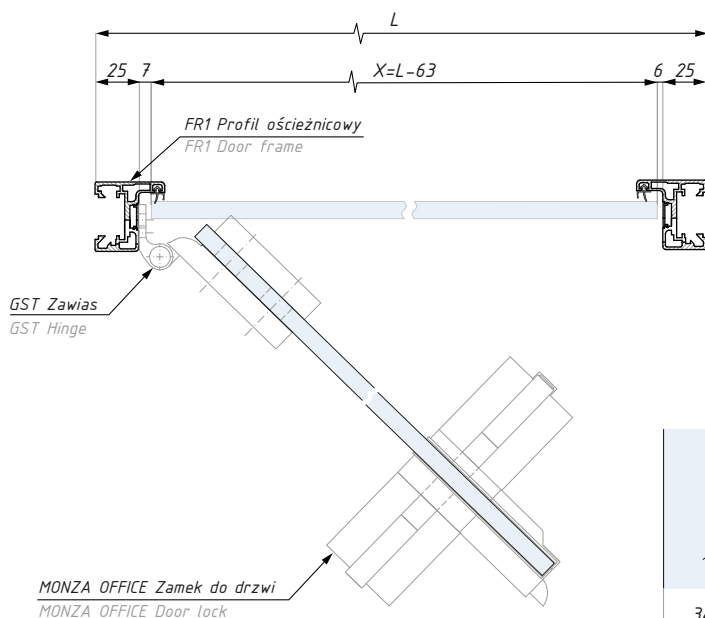
EPDM / EPDM rubber

Dla zawiasów: HR 311

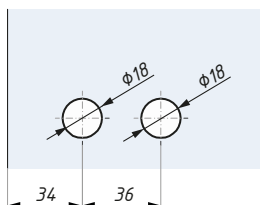
For hinge: HR 311

MONZA OFFICE

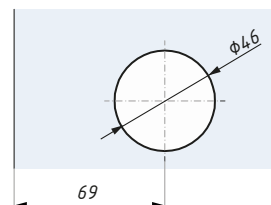
Schemat montażu: zamki i zawias z serii MONZA OFFICE
Installation scheme: MONZA OFFICE locks and hinge



L = szerokość ościeżnicy
 X = szerokość tafli drzwi
 L = door frame width
 X = door width



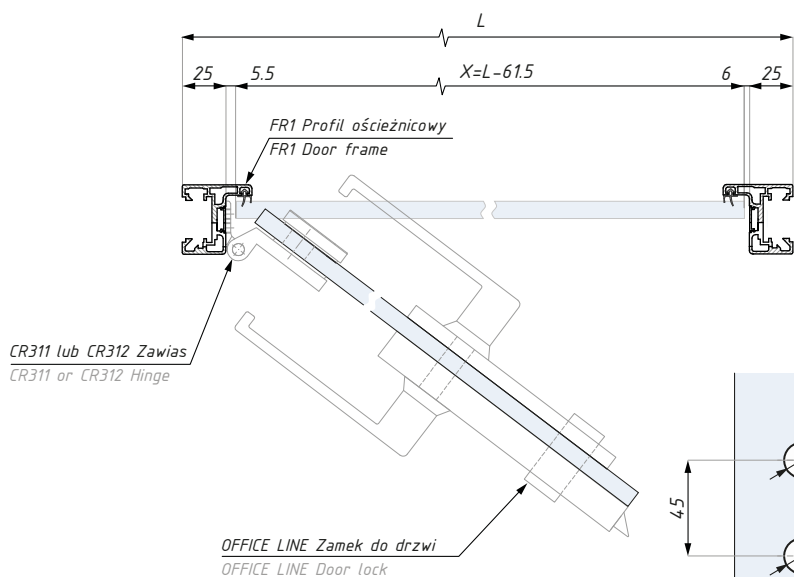
Przygotowanie szkła pod zawias GST
Glass preparation for hinge GST



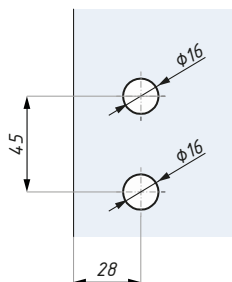
Przygotowanie szkła pod zamki MONZA OFFICE
Glass preparation for MONZA OFFICE locks

OFFICE LINE

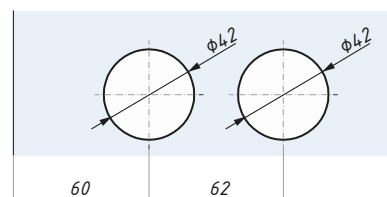
Schemat montażu: zamki i zawiasy z serii OFFICE LINE
Installation scheme: OFFICE LINE locks and hinges



L = szerokość ościeżnicy
 X = szerokość tafli drzwi
 L = door frame width
 X = door width



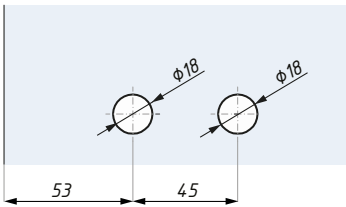
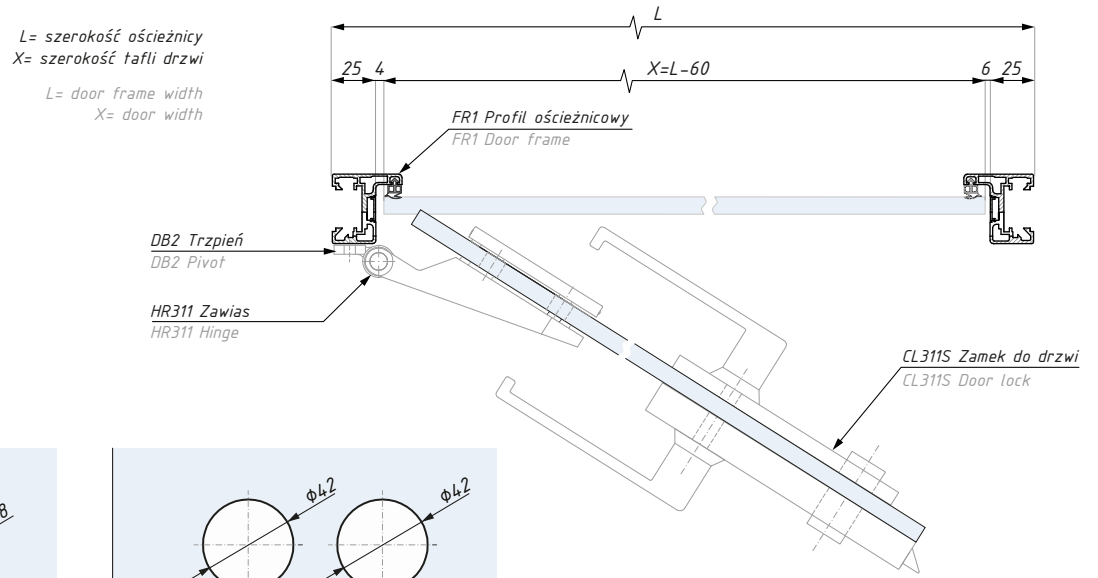
Przygotowanie szkła pod zawiasy CR311 i CR312
Glass preparation for hinges CR311 i CR312



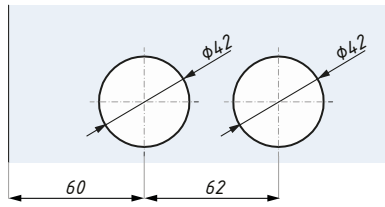
Przygotowanie szkła pod zamki OFFICE LINE
Glass preparation for OFFICE LINE locks

OFFICE LINE

Schemat montażu: zamki i zawias z serii OFFICE LINE
Installation scheme: OFFICE LINE locks and hinge



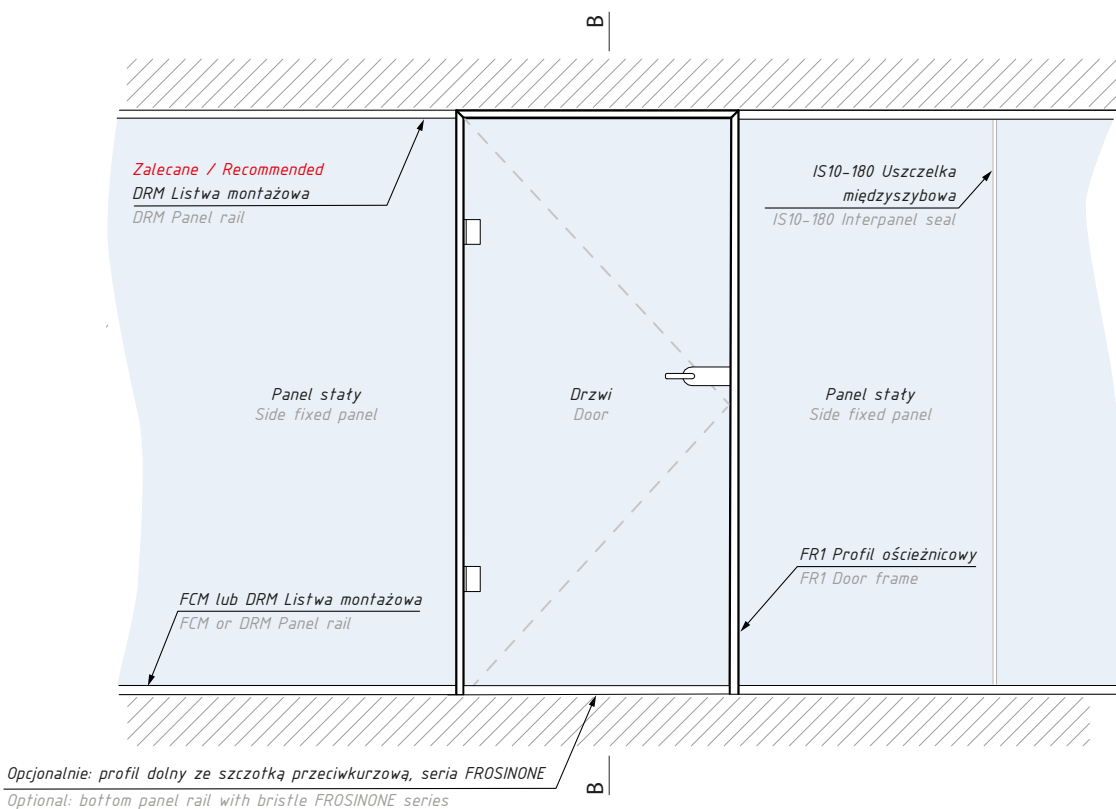
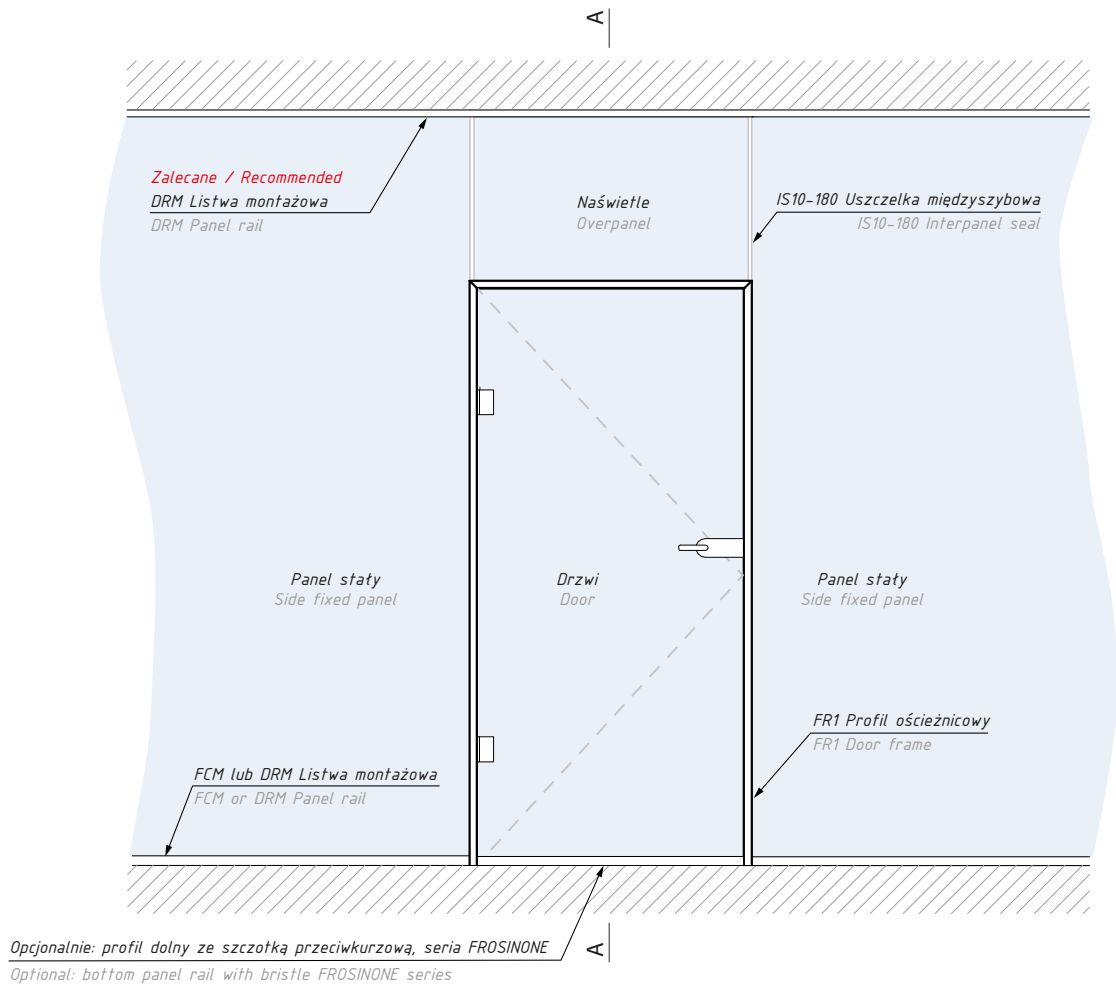
Przygotowanie szkła pod zawias HR311
Glass preparation for hinge HR311



Przygotowanie szkła pod zamki OFFICE LINE
Glass preparation for OFFICE LINE locks

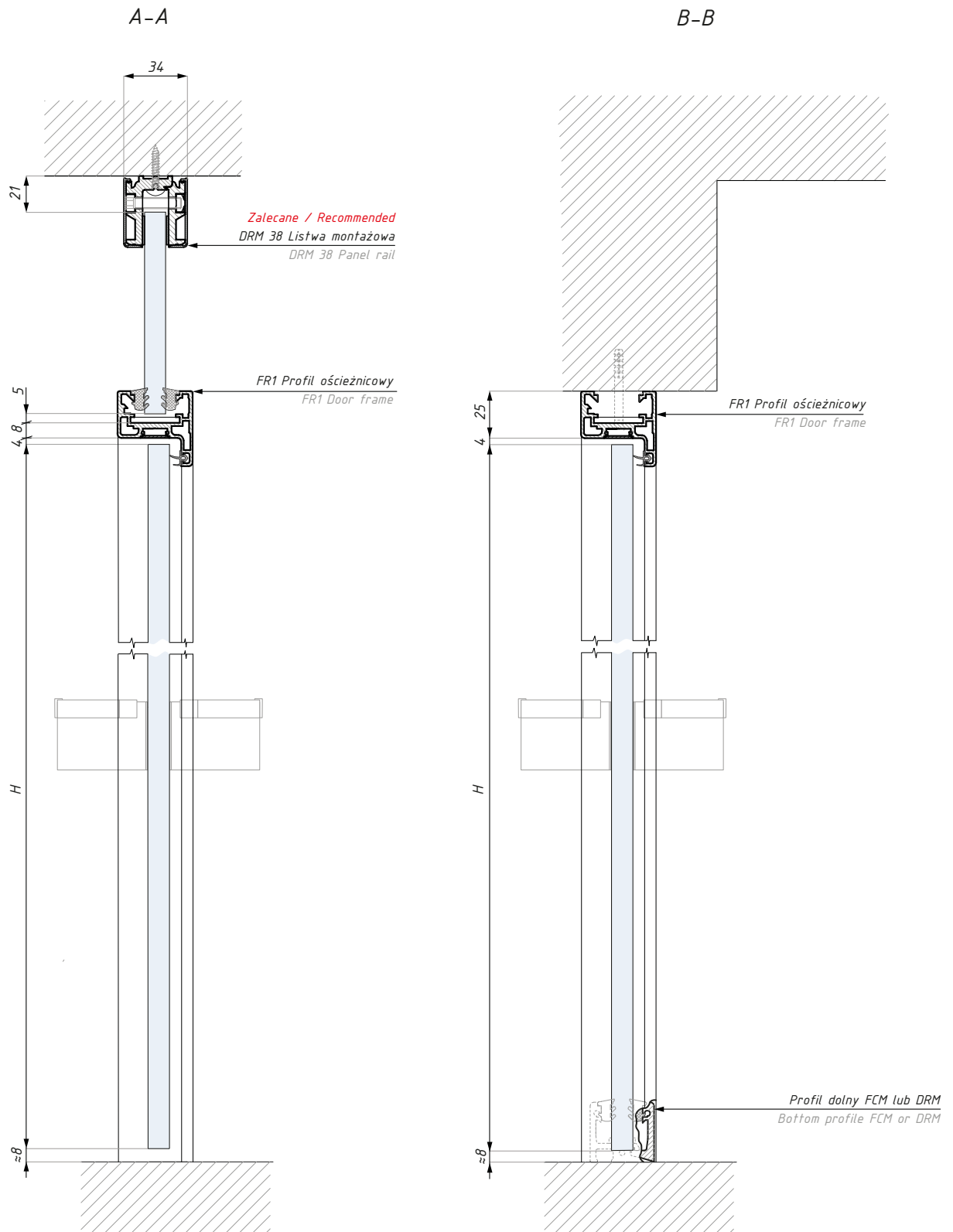
Profil ościeżnicowy PALERMO

Widok: profil ościeżnicowy PALERMO
View: door frame PALERMO



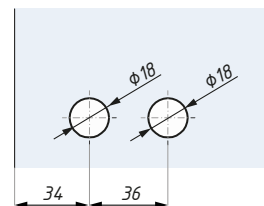
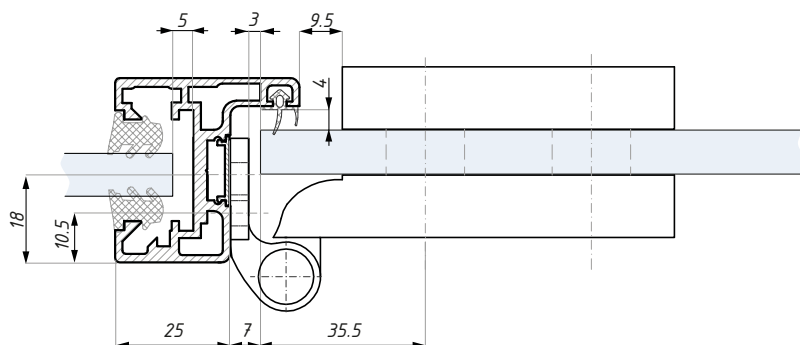
Profil ościeżnicowy PALERMO

Przekrój: profil ościeżnicowy PALERMO
Section: door frame PALERMO



MONZA OFFICE

Montaż z zawiasem GST
Montage with hinge GST



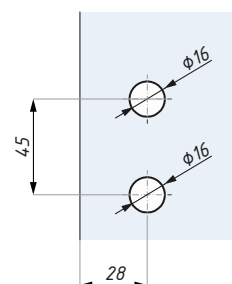
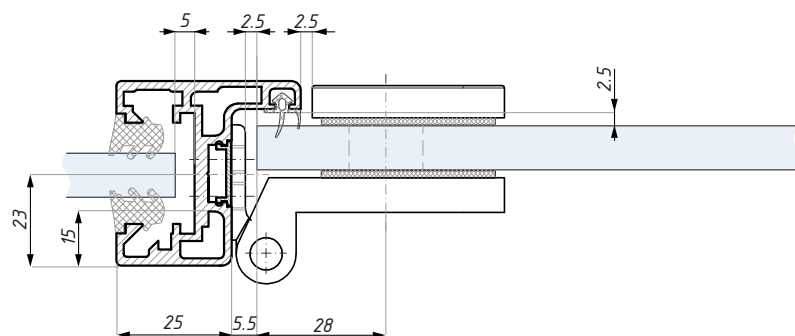
Przygotowanie szkła pod zawias GST
Glass preparation for hinge GST

Zalecane mocowanie zawiasów: śruby M5x14 z nitonakrętką (we własnym zakresie)
Recommended hinge fixing: M5x14 screws with blind rivet nut (not supplied)

Opcjonalnie: montaż z płaskownikiem FR-PWZM / Optional: fixing with flat bar FR-PWZM

OFFICE LINE

Montaż z zawiasem CR311 lub CR312
Montage with hinge CR311 or CR312



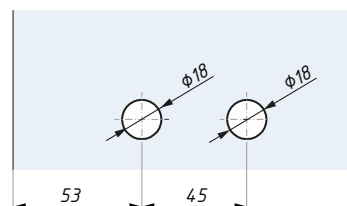
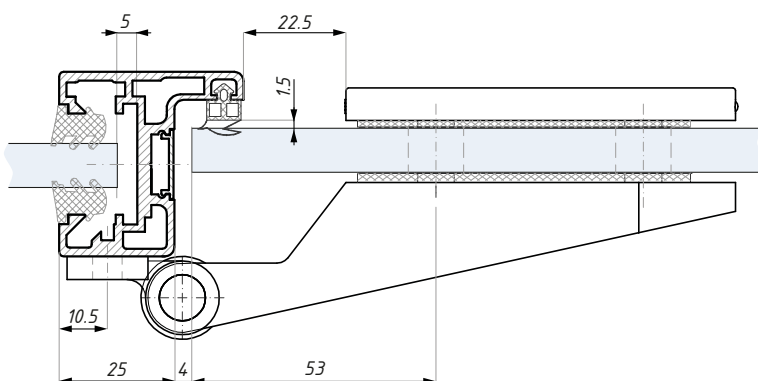
Przygotowanie szkła pod zawias CR311 lub CR312
Glass preparation for hinge CR311 or CR312

Zalecane mocowanie zawiasów: śruby M5x14 z nitonakrętką (we własnym zakresie)
Recommended hinge fixing: M5x14 screws with blind rivet nut (not supplied)

Opcjonalnie: montaż z płaskownikiem FR-PWZM / Optional: fixing with flat bar FR-PWZM

OFFICE LINE

Montaż z zawiasem HR311 z trzpieniem DB2
Montage with hinge HR311 with frame pivot DB2

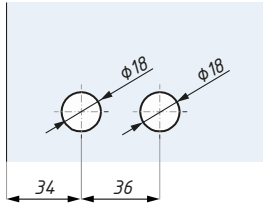


UWAGA: Nietypowe przygotowanie szkła pod zawias HR311
ATTENTION: Untypical glass preparation for hinge HR311

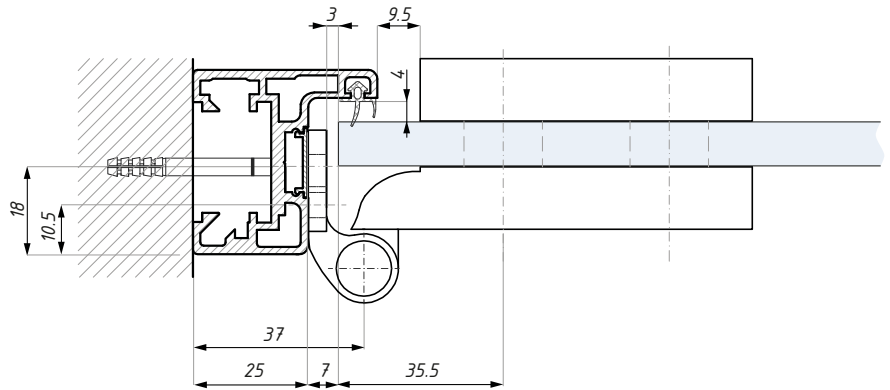
Zalecane mocowanie zawiasów: śruby M6x12 z nitonakrętką (we własnym zakresie)
Recommended hinge fixing: M6x12 screws with blind rivet nut (not supplied)

MONZA OFFICE

Montaż z zawiasem GST
Montage with hinge GST

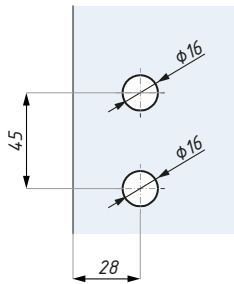


Przygotowanie szkła pod zawias GST
Glass preparation for hinge GST

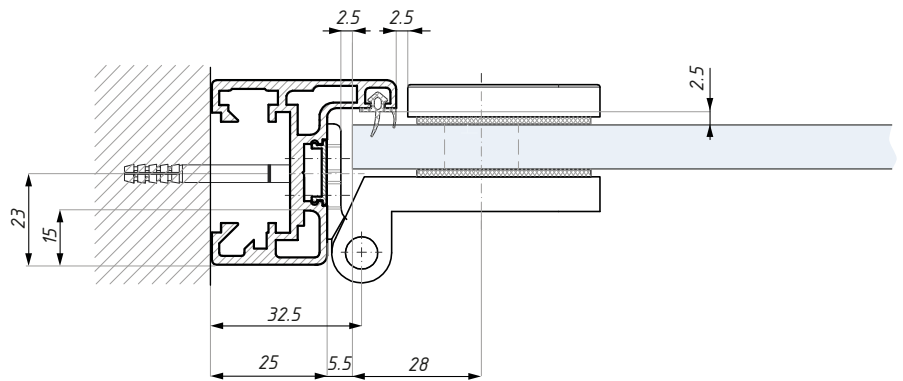


OFFICE LINE

Montaż z zawiasem CR311 lub CR312
Montage with hinge CR311 or CR312

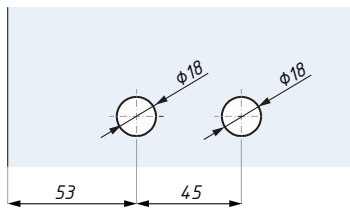


Przygotowanie szkła pod zawias CR311 lub CR312
Glass preparation for hinge CR311 or CR312

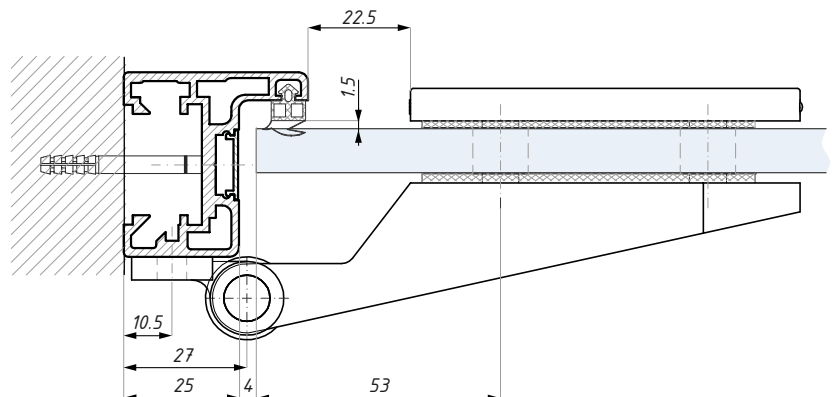


OFFICE LINE

Montaż z zawiasem HR311 z trzpieniem DB2
Montage with hinge HR311 with frame pivot DB2

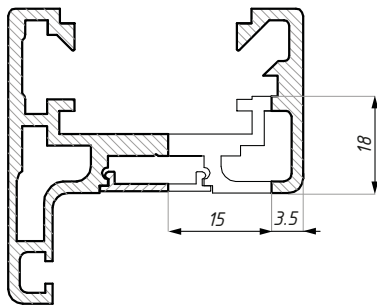


UWAGA: Nietypowe przygotowanie szkła pod zawias HR311
ATTENTION: Untypical glass preparation for hinge HR311



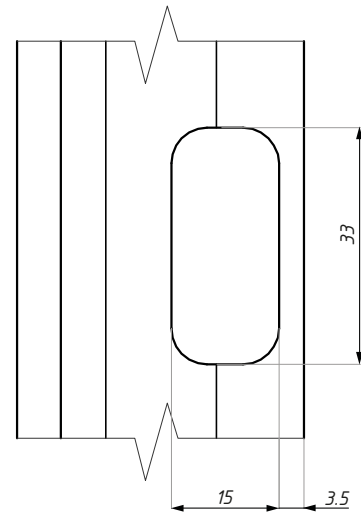
PALERMO - FREZOWANIE

Frezowanie pod zamki do drzwi
Milling for locks



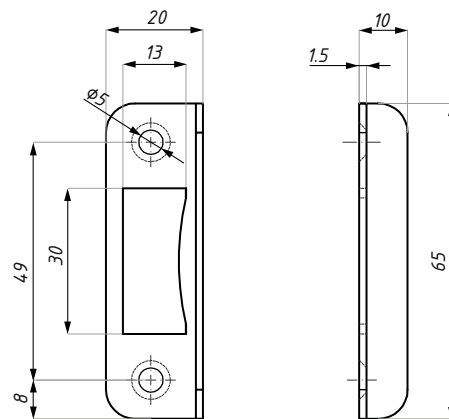
Frezowanie profilu ościeżnicowego wg wskazań / Door frame milling

Prosimy o wskazanie wysokości frezowania, od dolnej krawędzi profilu ościeżnicowego
Please specify height of the milling



CDA/FR-PCL

Płytki do zamków z serii OFFICE LINE
Plate for locks OFFICE LINE series



Kod / Code

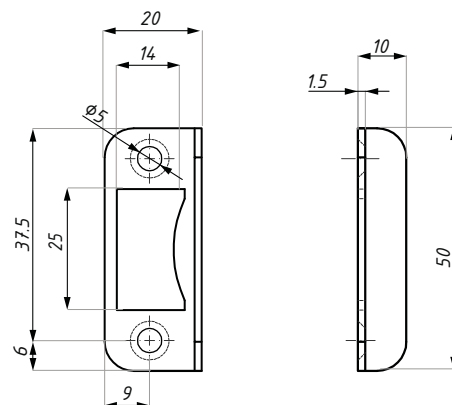
CDA/FR-PCL

Materiał / Material

stal / steel

CDA/FR-PMON

Płytki do zamków z serii MONZA
Plate for locks MONZA series



Kod / Code

CDA/FR-PMON

Materiał / Material

stal / steel