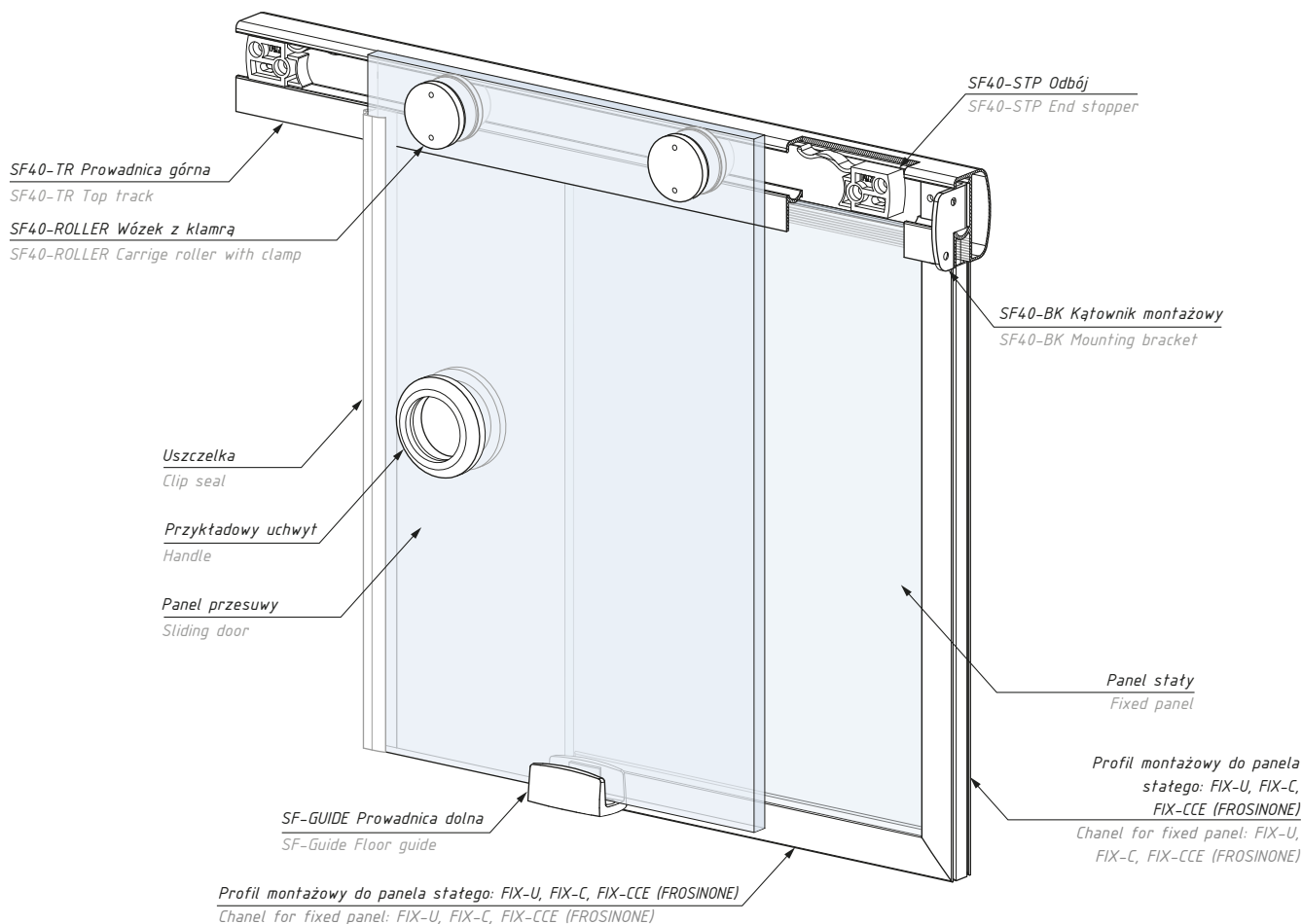


TRIESTE SF40System przesuwny TRIESTE SF40
Sliding system TRIESTE SF40**Zestaw na jedno skrzydło zawiera:**
One panel set includes:

Produkt / Produkt	Sztuk / Pcs
prowadnica górna / top track	1
wózek z klamrą / knob clamb roller	2
odbój z zaczepem / end stopper with catch	2
kątownik montażowy - komplet/ mounting brackets -set	1
prowadnica dolna / floor guide	1
udźwignie systemu (kg): 60	set's capacity (kg): 60

Zestaw na dwa skrzydła 90° zawiera:
Two panels 90° set- corner instalation - includes:

Produkt / Produkt	Sztuk / Pcs
prowadnica górna / top track	1
wózek z klamrą / knob clamb roller	4
odbój z zaczepem / end stopper with catch	4
kątownik montażowy - komplet/ mounting brackets -set	1
prowadnica dolna / floor guide	2
łącznik kątowny szyn ką 90°/ 90° angled connector	1
udźwignie systemu (kg): 2 x 60	set's capacity (kg) : 2 x 60

Zestaw na jedno skrzydło
One panel set

Kod / Code	Długość (mm) Lenght (mm)	Wykończenie Finish
CDA/SF40-SET PSS	2200	aluminium anodowane połysk polished anodized aluminium
CDA/SF40-SETALINOX	2200	alinox / alinox
grubość szkła (mm): 8 ; 10		glass thickness (mm): 8 ; 10

Zestaw na dwa skrzydła 90°, L
Two panels 90° set- corner instalation, L

Kod / Code	Długość (mm) Lenght (mm)	Wykończenie Finish
CDA/SF40-SET90 PSS	2200	aluminium anodowane połysk polished anodized aluminium
CDA/SF40-SET90ALINOX	2200	alinox / alinox
grubość szkła (mm): 8;10		glass thickness (mm): 8; 10

Zestawy nie zawierają: profilu montażowego: FIX-U, FIX-C, FIX-CCE oraz uszczelki
Sets not include: U channel for fixed glass panel: FIX-U, FIX-C, FIX-CCE and seals

CDA/SF40-STP

Odbój z zaczepem
End stopper with catch

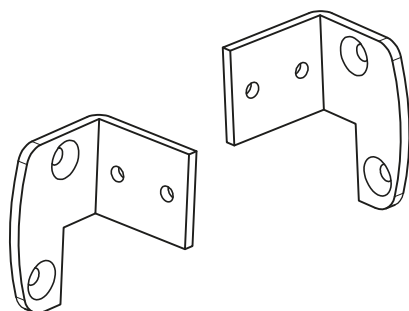


Kod / Code

CDA/SF40-STP

CDA/SF40-BK

Kątownik montażowy (komplet P+L)
Mounting bracket (set R+L)



Kod / Code

CDA/SF40-BK-PSS

CDA/SF40-BK-SATIN

material: stal chromowana

Wykończenie / Finish

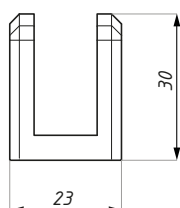
połysk / polish

satyna / satin

material: chromed steel

CDA/SF-GUIDE

Prowadnica dolna
Floor guide



Kod / Code

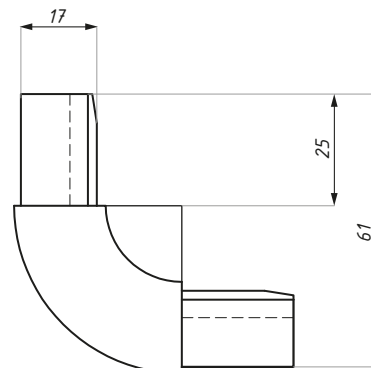
CDA/SF-GUIDE

Materiał / Material

teflon / teflon

CDA/SF40-CORNER

Łącznik kątowy szyn kąt 90°
90° angled connector



Kod / Code

Wykończenie Finish

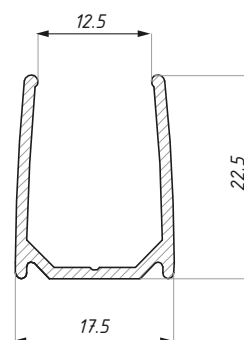
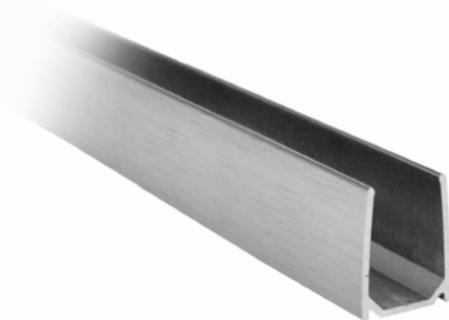
CDA/SF40-CORNER -PSS	imitacja stal połysk / imitation polished steel
CDA/SF40-CORNER SATIN	imitacja alinox / imitation alinox

materiał: plastik

materiał: plastic

CDA/FIX-U

Profil montażowy FIX-U do panela stałego
FIX-U channel for fixed panel



Kod / Code

Długość (mm) Length (mm)

Wykończenie Finish

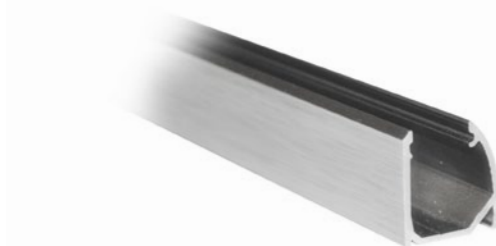
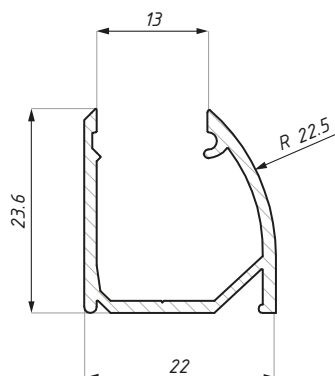
CDA/FIX-U-2000PSS	2000	połysk / polish
CDA/FIX-U-3000PSS	3000	połysk / polish
CDA/FIX-U-4000PSS	4000	połysk / polish
CDA/FIX-U-2000AX	2000	alinox / alinox
CDA/FIX-U-3000AX	3000	alinox / alinox
CDA/FIX-U-4000AX	4000	alinox / alinox

materiał: aluminium

materiał: aluminium

CDA/FIX-C

Profil montażowy FIX-C do panela stałego
FIX-C channel for fixed panel



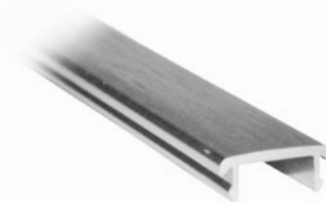
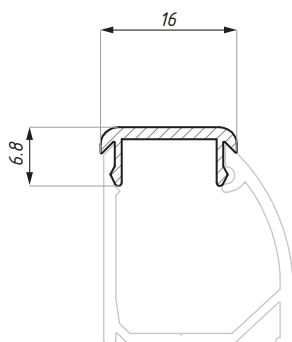
Kod / Code	Długość (mm) / Length (mm)	Wykończenie / Finish
CDA/FIX-C-2000 PSS	2000	połysk / polish
CDA/FIX-C-4000 PSS	4000	połysk / polish
CDA/FIX-C-2000 AX	2000	alinox / alinox
CDA/FIX-C-4000 AX	4000	alinox / alinox

materiał: aluminium

materiał: aluminium

CDA/FIX-C-COVER

Pokrywa do profilu montażowego FIX-C, w przypadku
zastosowania FIX-C jako próg
Top cover for FIX-C profile used as a sill



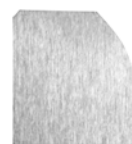
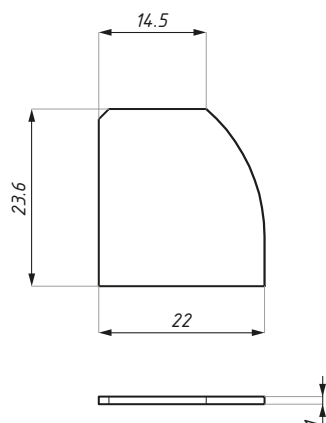
Kod / Code	Długość (mm) / Length (mm)	Wykończenie / Finish
CDA/FIX-C-COV1500PSS	1500	połysk / polish
CDA/FIX-C-COV3000PSS	3000	połysk / polish
CDA/FIX-C-COV1500AX	1500	alinox / alinox
CDA/FIX-C-COV3000AX	3000	alinox / alinox

materiał: aluminium

materiał: aluminium

CDA/FIX-C-EC

Zaślepka boczna do profilu montażowego FIX-C
End cap for FIX-C channel



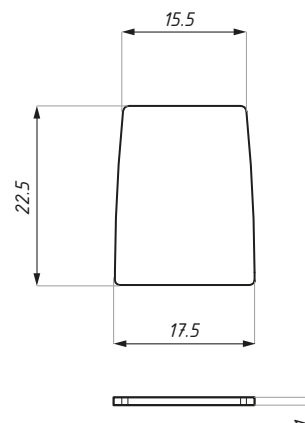
Kod / Code	Typ / Type	Wykończenie / Finish
CDA/FIX-C-ECRH PSS	prawa / right	połysk / polish
CDA/FIX-C-ECLH PSS	lewa / left	połysk / polish
CDA/FIX-C-ECRH SSS	prawa / right	satyna / satin
CDA/FIX-C-ECLH SSS	lewa / left	satyna / satin

materiał: stal nierdzewna

materiał: stainless steel

CDA/FIX-U-EC

Zaślepka do profilu montażowego FIX-U
End cap for FIX-U



Kod / Code	Wykończenie / Finish
------------	----------------------

CDA/FIX-U-EC-PSS	połysk / polish
------------------	-----------------

CDA/FIX-U-EC-SSS	satyna / satin
------------------	----------------

materiał: stal nierdzewna

materiał: stainless steel

CDA/U

Uszczelki do profili FIX-U i FIX-C
FIX-U & FIX-C seals

Kod / Code	Profil / Panel	Grubość szkła (mm) Glass thickness (mm)
------------	----------------	--

CDA/U1	FIX-U & FIX-C	10
--------	---------------	----

CDA/U2	FIX-U & FIX-C	8
--------	---------------	---

CDA/U4	FIX-U & FIX-C	6
--------	---------------	---

Produkty powiązane

Produkty powiązane / Related products

Rozdział / Chapter	Zdjęcie / Photo
--------------------	-----------------

FORLI Łączniki / Crossbar connectors	
--------------------------------------	--

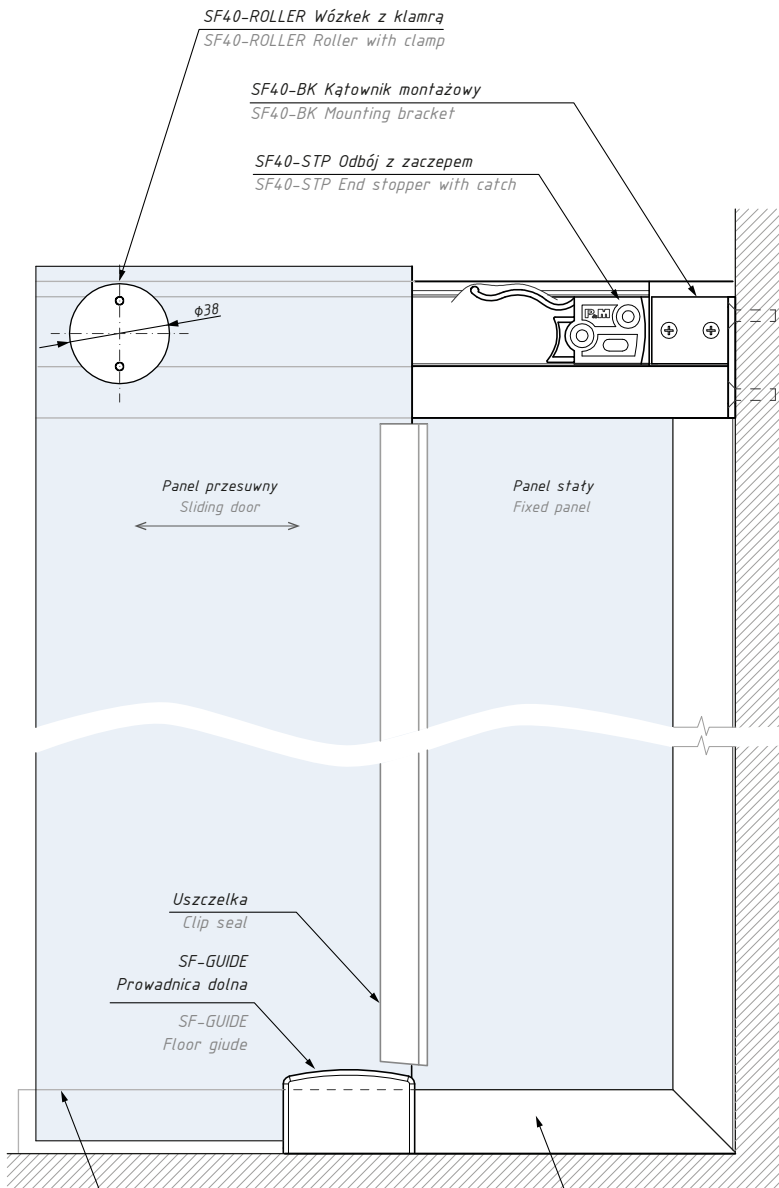
FROSINONE Listwy montażowe / Door & panel rail	
--	--

GAETA Listwy montażowe / Door & panel rail	
--	--

LUGO Uszczelki / Clip seals	
-----------------------------	--

TRIESTE SF40

Widok i przekrój systemu TRIESTE SF40 z panelem stałym
View & section TRIESTE SF40 system with fixed panel

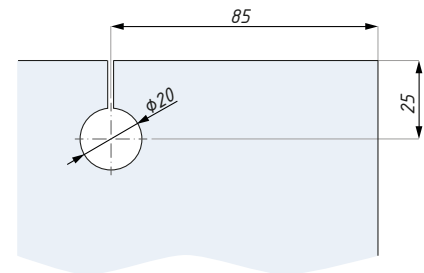
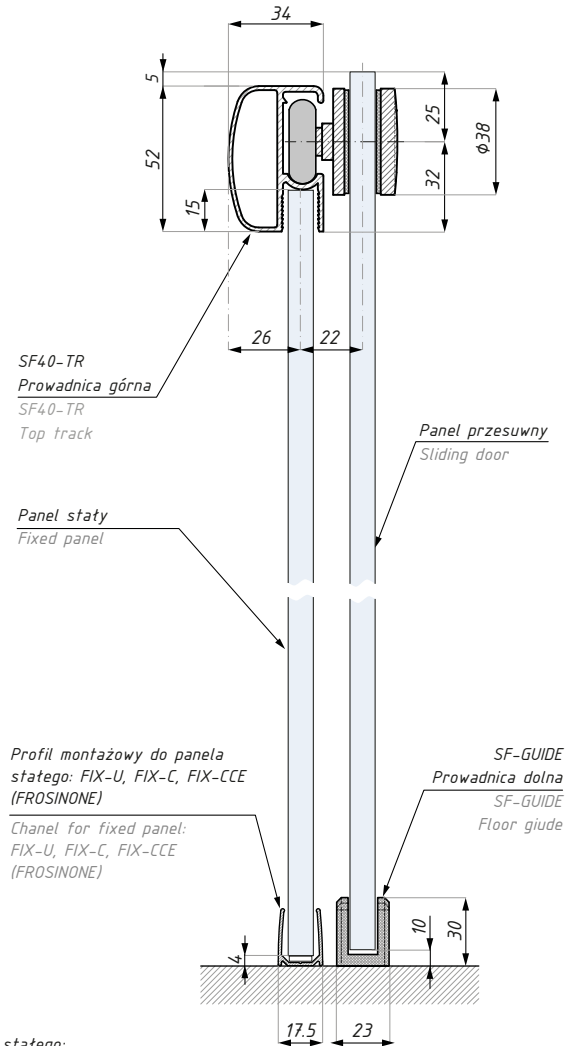


Opcjonalnie:
profil montażowy FIX-C
z pokrywką FIX-C-COV, zastosowany jako próg

Optional:
FIX-C with FIX-C-COV top cover as a sill

Profil montażowy do panela stałego:
FIX-U, FIX-C, FIX-CCE (FROSINONE)

Chanel for fixed panel:
FIX-U, FIX-C, FIX-CCE (FROSINONE)



Przygotowanie szkła panelu jezdny
Glass preparation for sliding panel

TRIESTE SF40

Schemat montażu w kabine prysznicowej
Montage scheme in shower cabin

