

**TRIESTE SF56**System przesuwny TRIESTE SF56  
Sliding system TRIESTE SF56**Zestaw na jedno skrzydło zawiera:**  
One panel set includes:

Produkt / Produkt	Sztuk / Pcs
prowadnica górna SF-TR / top track SF-TR	1
wózek / carriage roller	2
klamra do szkła / glass clamp	2
odbój z zaczepem / end stopper with catch	2
prowadnica dolna regulowana / adjustable floor guide	1
maskownica / cover	1
zaślepki - kpl.prawa i lewa / end caps- right & left set	1

udźwig systemu (kg): 120

set's capacity (kg): 120

**Zestaw na dwa skrzydła zawiera:**  
Two panels set includes:

Produkt / Produkt	Sztuk / Pcs
prowadnica górna SF-TR / top track SF-TR	1
wózek / carriage roller	4
klamra do szkła / glass clamp	4
odbój z zaczepem / end stopper with catch	4
prowadnica dolna regulowana / adjustable floor guide	2
maskownica / cover	1
zaślepki - kpl.prawa i lewa / end caps- right & left set	1

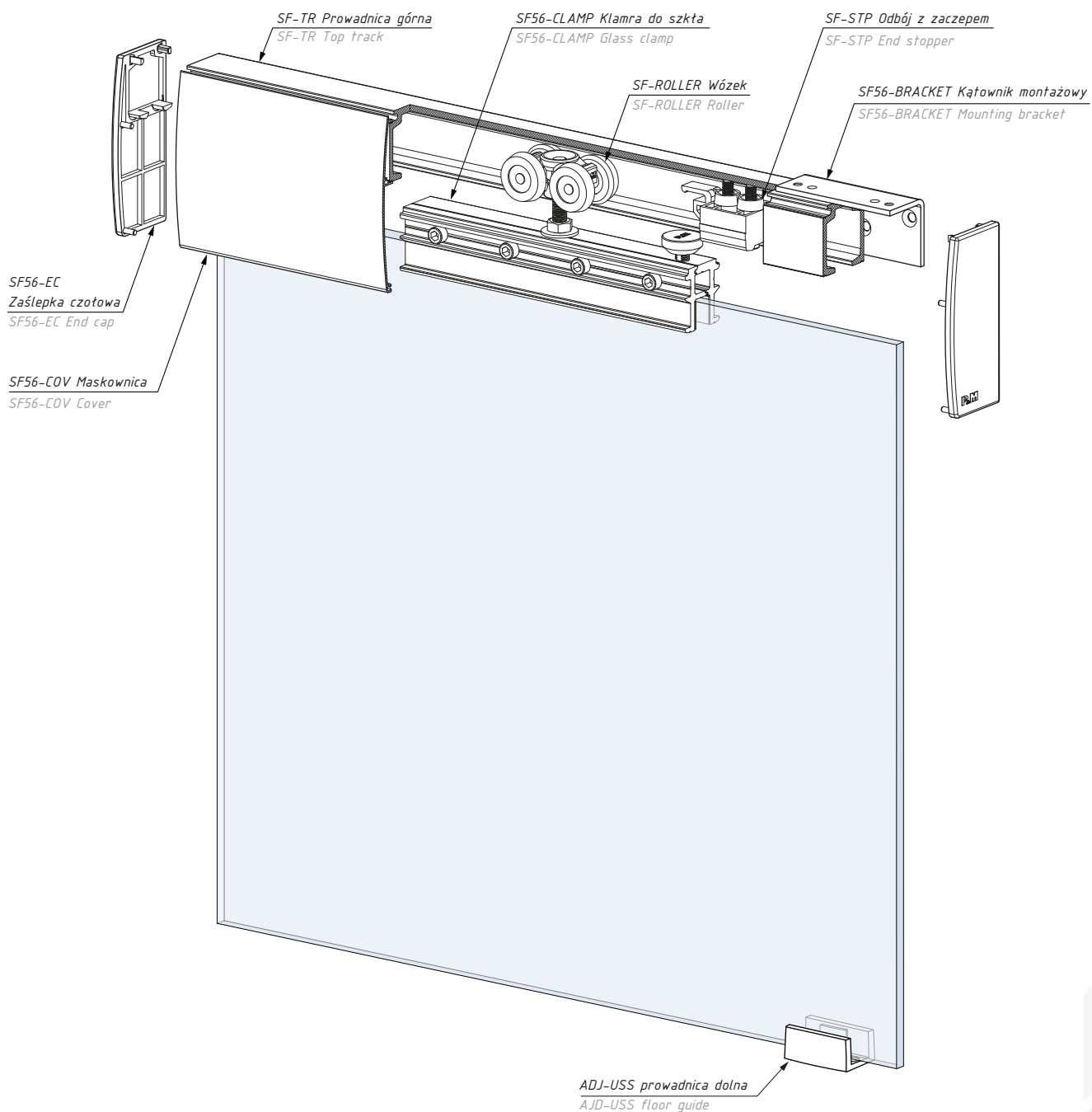
udźwig systemu (kg): 2 x 120

set's capacity (kg): 2 x 120

UWAGA: zestawy nie zawierają kątowników montażowych / ATTENTION: sets not include fixing brackets

## TRIESTE SF56

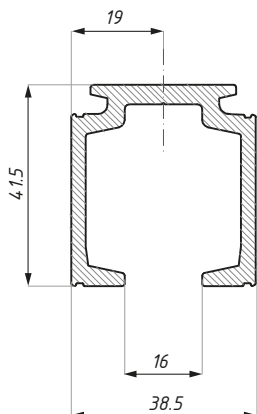
System przesuwny TRIESTE SF56  
Sliding system TRIESTE SF56



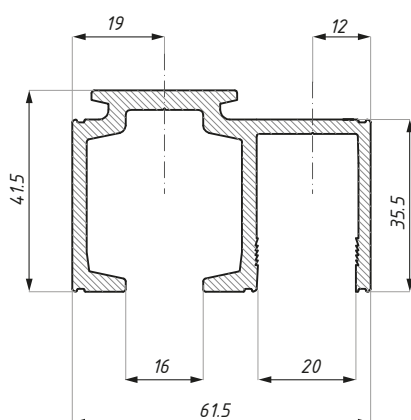
Kod zestawu Set's code	Zestaw Set	Ilość skrzydeł Number of panels	Długość (mm) Length (mm)	Wykończenie Finish
CDA/SF56-OS2500	A	1	2500	imitacja stali nierdzewnej / imitation stainless steel
CDA/SF56-OS3000	B	1	3000	imitacja stali nierdzewnej / imitation stainless steel
CDA/SF56-TS2500	C	2	2500	imitacja stali nierdzewnej / imitation stainless steel
CDA/SF56-TS3000	D	2	3000	imitacja stali nierdzewnej / imitation stainless steel

grubość szkła (mm): 10; 12

glass thickness (mm): 10; 12

**CDA/SF-TR**Prowadnica górna  
Top track

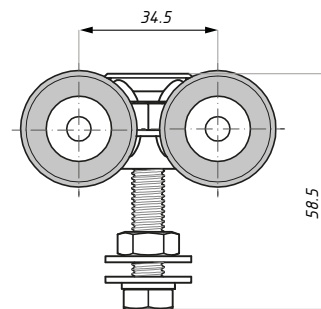
Kod / Code	Długość (mm) Lenght (mm)	Wykończenie Finish
CDA/SF-TR-2500	2500	aluminium anodowane anodized aluminium
CDA/SF-TR-3000	3000	aluminium anodowane anodized aluminium
materiał: aluminium		materiał: aluminium

**CDA/SF-TR-FIX**Prowadnica górna z panelem stałym  
Top track with fixed panel

Kod / Code	Długość (mm) Lenght (mm)	Wykończenie Finish
CDA/SF-TR-FIX-2500	2500	aluminium anodowane anodized aluminium
materiał: aluminium		materiał: aluminium

## CDA/SF-ROLLER

Wózek na łożyskach kulkowych w obudowie z poliacetalu  
Carriage roller with ball bearing polyacetal encased



**Kod / Code**

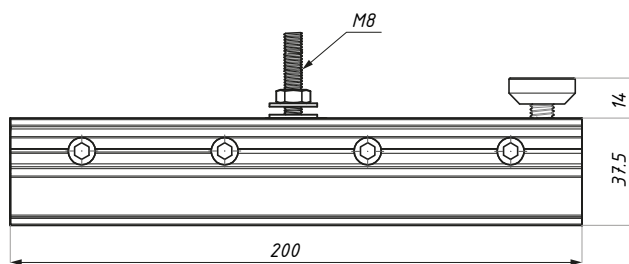
**Materiał korpusu / Body's material**

CDA/SF-ROLLER

stal / steel

## CDA/SF56-CLAMP

Klamra do szkła  
Glass clamp



**Kod / Code**

**Wykończenie / Finish**

CDA/SF56-CLAMP

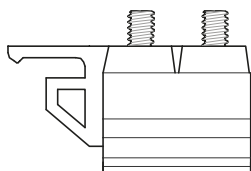
aluminium anodowane / anodized aluminium

materiał: aluminium

materiał: aluminium

## CDA/SF-STP

Odbój z zaczepem  
End stopper with catch

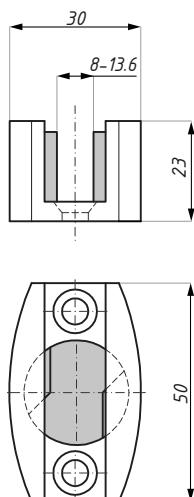


**Kod / Code**

CDA/SF-STP

## CDA/ADJ-USS

Prowadnica dolna regulowana  
Bottom adjustable floor guide



**Kod / Code**

CDA/ADJ-USS

**Wykończenie / Finish**

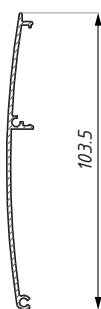
satyna / satin

materiał: satal nierdzewna

materiał: stainless steel

## CDA/SF56-COV

Maskownica / Cover



**Kod / Code**

CDA/SF56-COV-2500

**Długość (mm)  
Length (mm)**

2500

**Wykończenie  
Finish**

imitacja stali nierdzewnej  
imitation stainless steel

CDA/SF56-COV-3000

3000

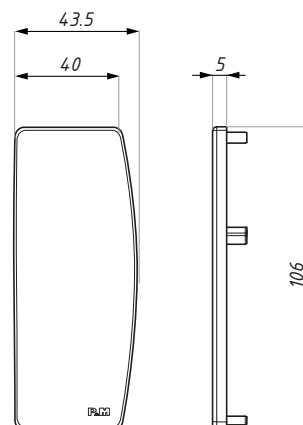
imitacja stali nierdzewnej  
imitation stainless steel

materiał: aluminium

materiał: aluminium

## CDA/SF56-EC

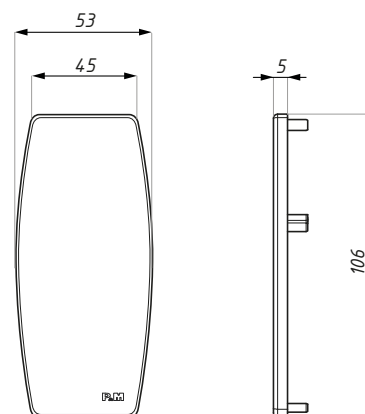
Zaślepka boczna: prawa i lewa  
End cap: right & left



Kod / Code	Typ / Type
CDA/SF56-ECRH	prawy / right
CDA/SF56-ECLH	lewy / left
material: PVC	material: PVC

## CDA/SF56-EC

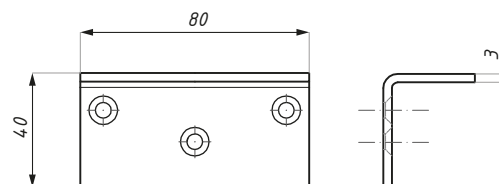
Zaślepka boczna obustronna  
Double side end cap



Kod / Code	Typ / Type
CDA/SF56-EC	
material: PVC	material: PVC

## CDA/SF56-BRACKET

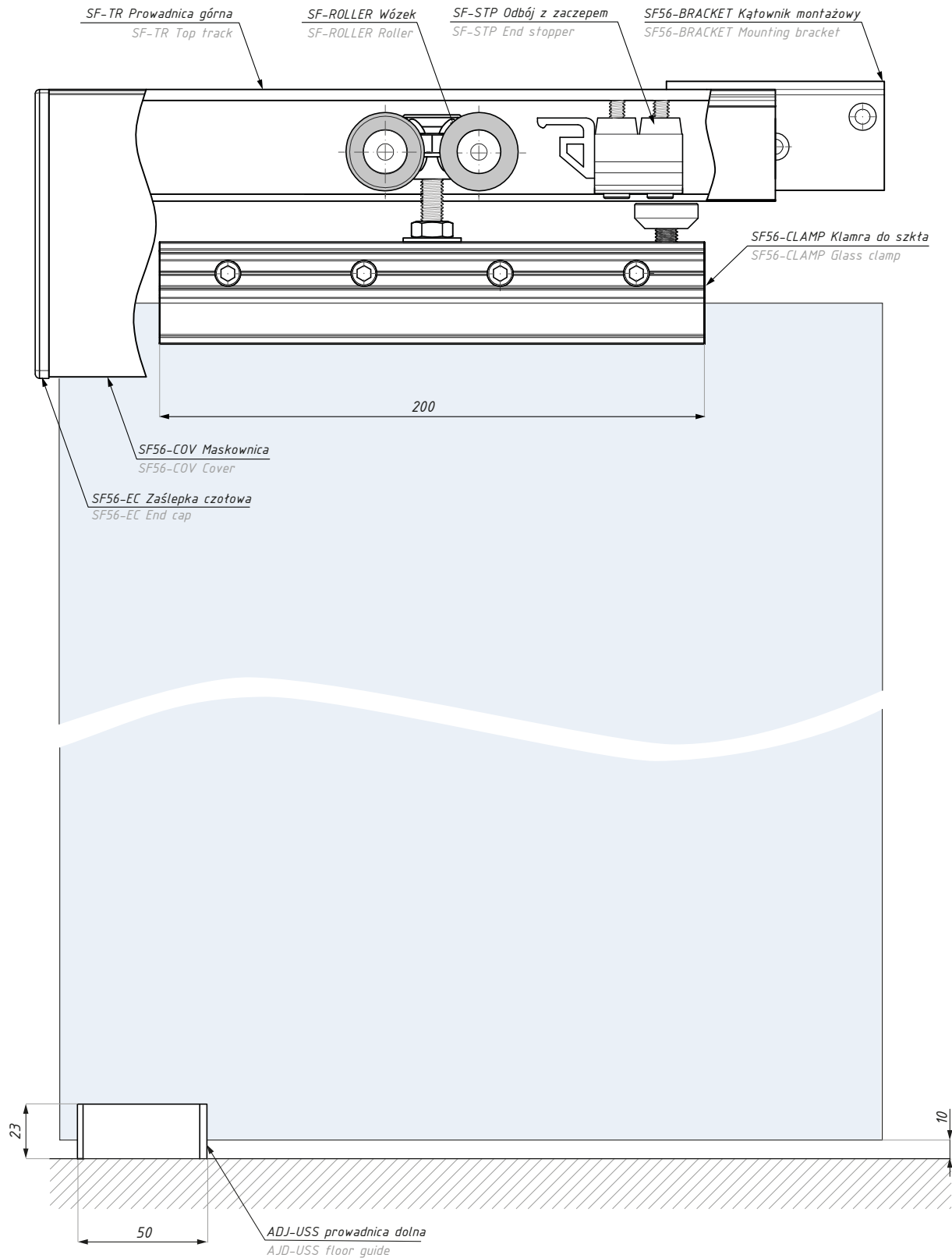
Kątownik montażowy  
Mounting bracket



Kod / Code	Materiał / Material
CDA/SF56-BRACKET	satal nierdzewna / stainless steel
wykończenie: satyna	finish: satin

## TRIESTE SF56

Widok: system przesuwny TRIESTE SF56  
View: sliding system TRIESTE SF56



## TRIESTE SF56

Przekrój: system przesuwny TRIESTE SF56  
Section: sliding system TRIESTE SF56

