

## MILANO

System przesuwny MILANO  
Sliding system MILANO



**Zestaw montowany do ściany zawiera:**  
Wall installation set includes:

| Produkt / Produkt                        | Sztuk / Pcs |
|--|-------------|
| prowadnica Ø25 / carrier track tube Ø25  | 1           |
| mocowanie ścienne / track to wall fixing | 3-4         |
| wózek / roller                           | 2           |
| stoper / stopper                         | 2           |
| prowadnica podłogowa / floor guide       | 1           |
| klucz montażowy / montage key            | 1           |

udźwig systemu (kg) : 75

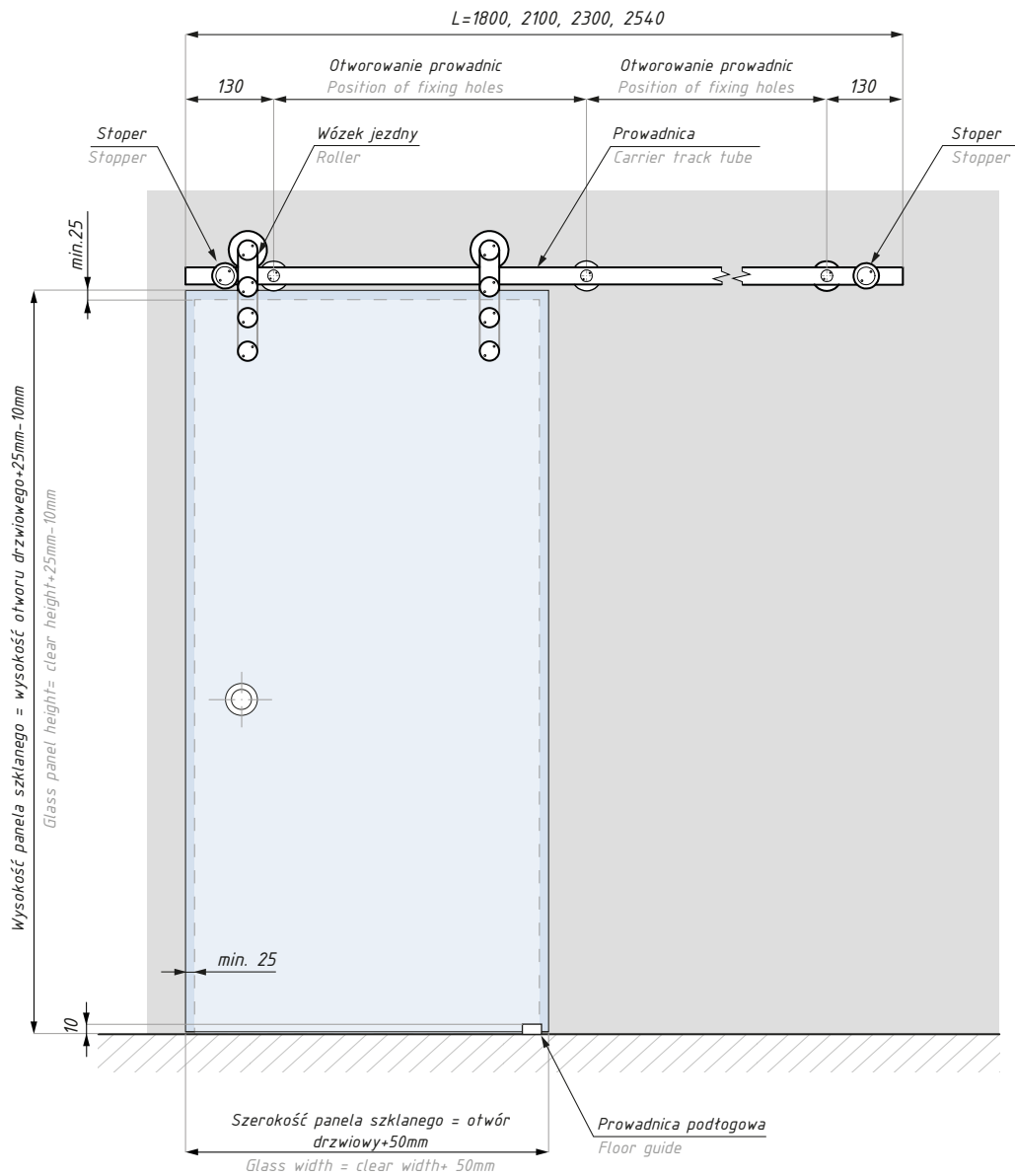
set's capacity (kg): 75

**Zestaw montowany do naświetla zawiera:**  
Overpanel installation set includes:

| Produkt / Produkt                          | Sztuk / Pcs |
|--|-------------|
| prowadnica Ø25 / carrier track tube Ø25    | 1           |
| mocowanie do szkła / track to glass fixing | 3-4         |
| wózek / roller                             | 2           |
| stoper / stopper                           | 2           |
| prowadnica podłogowa / floor guide         | 1           |
| klucz montażowy / montage key              | 1           |

udźwig systemu (kg) : 75

set's capacity (kg): 75



### Zestaw MILANO / MILANO set

| Kod / Code       | Długość (mm)<br>Length (mm) | Montaż<br>Installation |
|------------------|-----------------------------|------------------------|
| CDA/MIL-1800-WM  | 1800                        | ściana / wall          |
| CDA/MIL-2100-WM  | 2100                        | ściana / wall          |
| CDA/MIL-2300-WM  | 2300                        | ściana / wall          |
| CDA/MIL-2540-WM  | 2540                        | ściana / wall          |
| CDA/MIL-1800-TTG | 1800                        | szkło / glass          |
| CDA/MIL-2100-TTG | 2100                        | szkło / glass          |
| CDA/MIL-2300-TTG | 2300                        | szkło / glass          |
| CDA/MIL-2540-TTG | 2540                        | szkło / glass          |

grubość szkła (mm): 8; 10

glass thickness (mm): 8; 10

wykończenie: satyna

finish: satin

materiał: stal nierdzewna

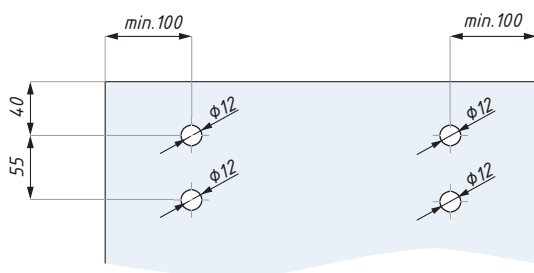
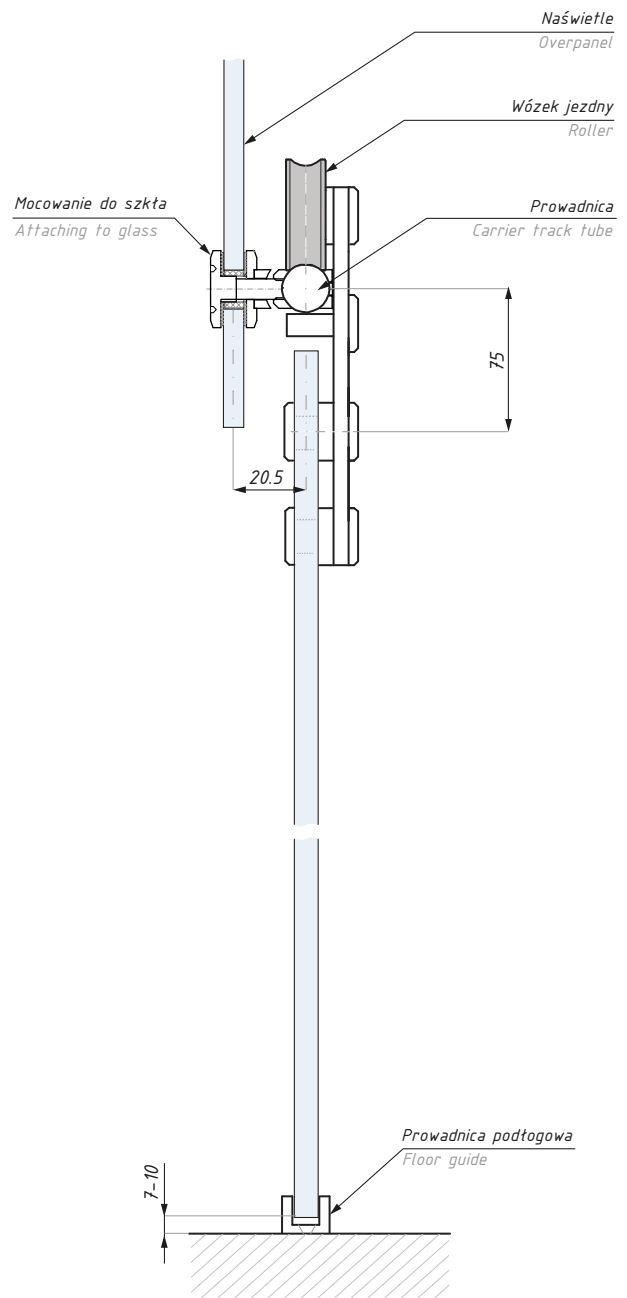
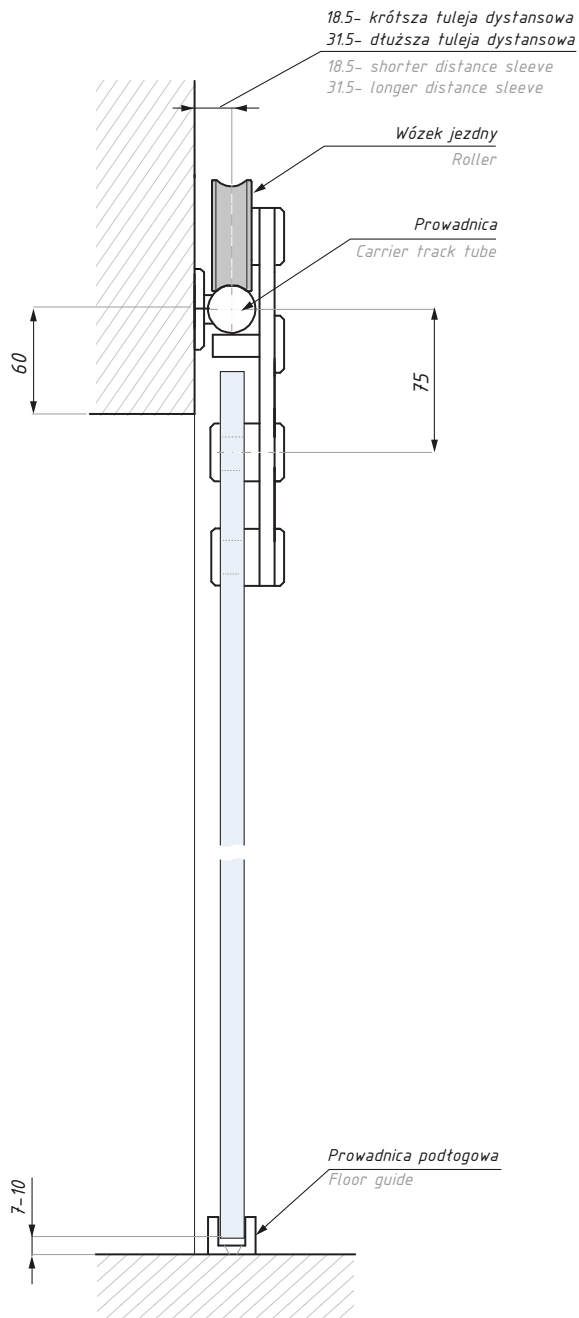
material: stainless steel

zestaw nie zawiera uchwytu

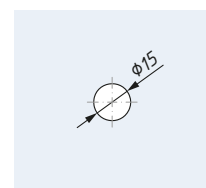
door handle is NOT included

## MILANO

Przekroje, wycięcia w szkłe  
Sections, glass preparation



Przygotowanie szkła, panel przesuwany  
Glass preparation, sliding panel



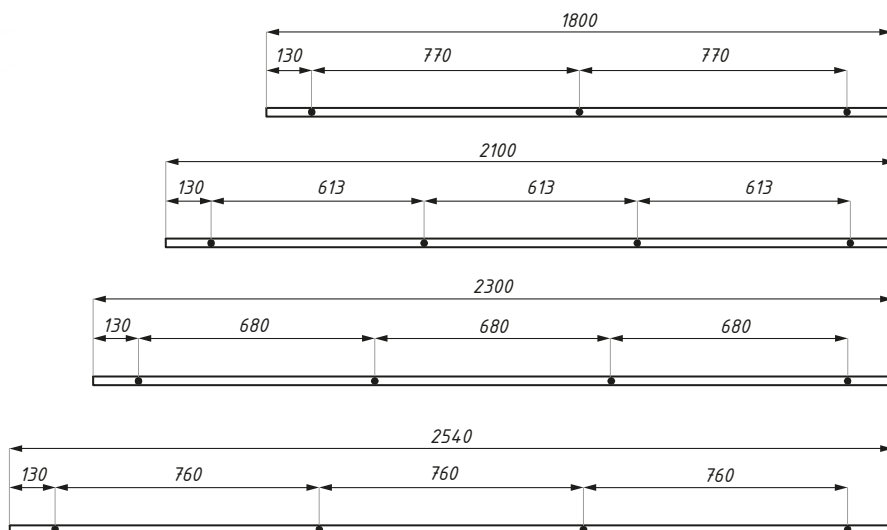
Przygotowanie szkła, naświetle  
Glass preparation, overpanel

## ELEMENTY ZESTAWU

Prowadnica  $\varnothing 25$   
Carrier track tube  $\varnothing 25$



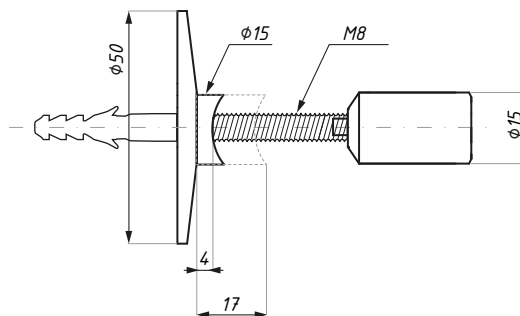
Otworowanie prowadnic  
The position of the fixing holes



| Kod / Code | Długość (mm)<br>Length (mm) | Materiał / Material               |
|------------|-----------------------------|-----------------------------------|
| Prowadnica | 1800                        | stal nierdzewna / stainless steel |
| Prowadnica | 2100                        | stal nierdzewna / stainless steel |
| Prowadnica | 2300                        | stal nierdzewna / stainless steel |
| Prowadnica | 2540                        | stal nierdzewna / stainless steel |

## ELEMENTY ZESTAWU

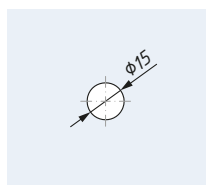
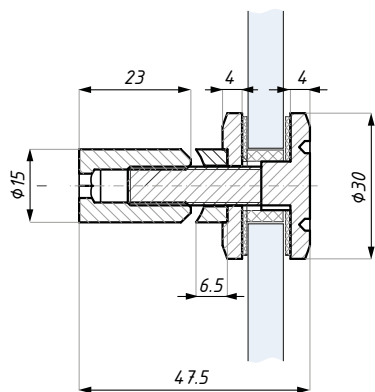
Mocowanie ścienne  
Track to wall fixing



| Produkt / Product               | Materiał / Material               |
|---------------------------------|-----------------------------------|
| Mocowanie ścienne / Wall fixing | stal nierdzewna / stainless steel |

## ELEMENTY ZESTAWU

Mocowanie do szkła  
Attaching to glass



Przygotowanie szkła  
Glass preparation



### Kod / Code

Mocowanie do szkła / Attaching to glass

### Materiał / Material

stal nierdzewna / stainless

grubość szkła (mm): 8; 10

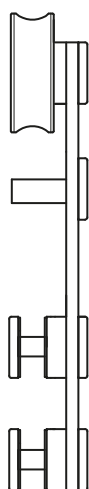
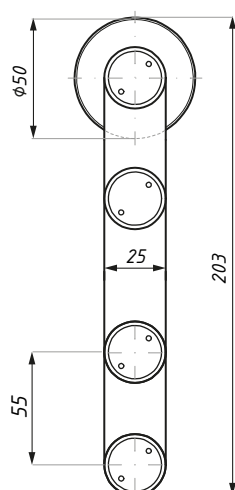
glass thickness (mm): 8; 10

wykończenie: satyna

finish: satin

## ELEMENTY ZESTAWU

Wózek jezdny  
Roller



Regulacja wysokości +/- 5mm  
Height adjustment +/- 5mm



### Produkt / Product

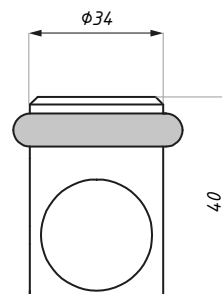
Wózek jezdny / Roller

### Materiał / Material

stal nierdzewna / stainless steel

## ELEMENTY ZESTAWU

Stoper  
Stopper



### Produkt / Product

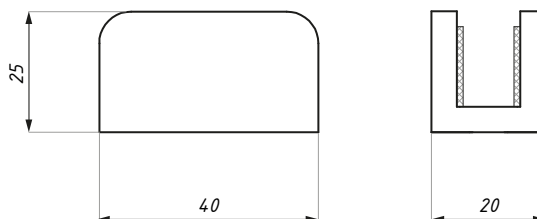
Stoper z amortyzatorem gumowym  
Roller with rubber damper

### Materiał / Material

stal nierdzewna, guma  
stainless steel, rubber

## ELEMENTY ZESTAWU

Prowadnica podłogowa do szkła  
Floor guide



### Produkt / Product

Prowadnica podłogowa do szkła / Floor guide

grubość szkła (mm): 8; 10

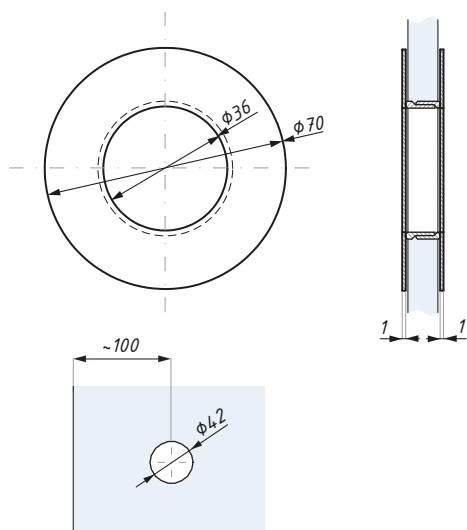
### Materiał / Material

stal nierdzewna / stainless steel

glass thickness (mm): 8; 10

## CDA/KH36

Uchwyt przelotowy do drzwi  
Open through door handle



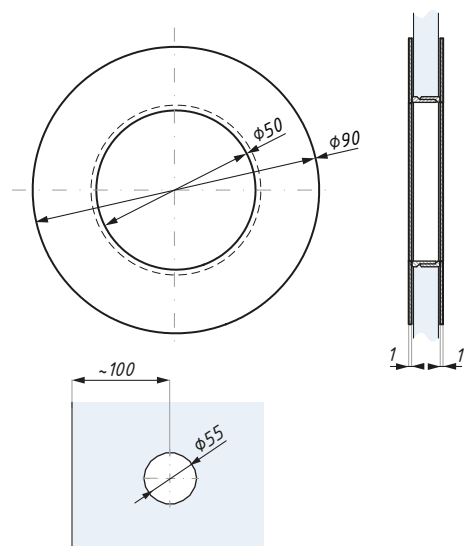
Przygotowanie szkła  
Glass preparation



| Kod / Code          | Grubość szkła (mm)<br>Glass thickness (mm) | Materiał<br>Material              |
|---------------------|--|-----------------------------------|
| CDA/KH36/70-8SSS    | 8  | stal nierdzewna / stainless steel |
| CCDA/KH36/70-10SSS  | 10   | stal nierdzewna / stainless steel |
| wykończenie: satyna |  | finish: satin                     |

## CDA/KH50

Uchwyt przelotowy do drzwi  
Open through door handle



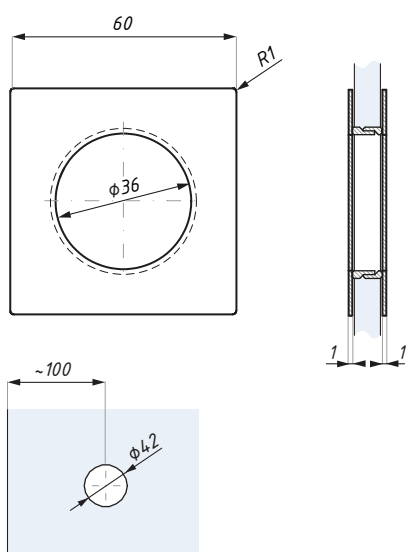
Przygotowanie szkła  
Glass preparation



| Kod / Code          | Grubość szkła (mm)<br>Glass thickness (mm) | Materiał<br>Material              |
|---------------------|--|-----------------------------------|
| CDA/KH50/90-8SSS    | 8  | stal nierdzewna / stainless steel |
| CCDA/KH50/90-10SSS  | 10   | stal nierdzewna / stainless steel |
| wykończenie: satyna |  | finish: satin                     |

## CDA/KH60x60

Uchwyt przelotowy do drzwi  
Open through door handle



Przygotowanie szkła  
Glass preparation



| Kod / Code            | Grubość szkła (mm)<br>Glass thickness (mm) | Materiał<br>Material              |
|-----------------------|--|-----------------------------------|
| CDA/KH60x60/36-8SSS   | 8  | stal nierdzewna / stainless steel |
| CCDA/KH60x60/36-10SSS | 10   | stal nierdzewna / stainless steel |
| wykończenie: satyna   |  | finish: satin                     |

