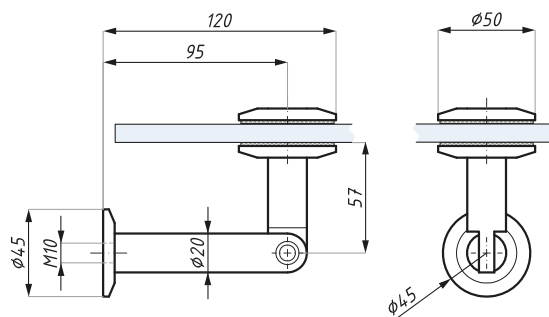


## CDA/MD15

Mocowanie dolne pojedyncze  
Bottom single fixing



### Kod / Code

CDA/MD15

### Wykończenie / Finish

satyna / satin

materiał: stal nierdzewna SUS 304

materiał: stainless steel SUS 304

grubość szkła (mm): 10 - 21,52

glass thickness (mm): 10 - 21,52

max. obciążenie (kg): 120

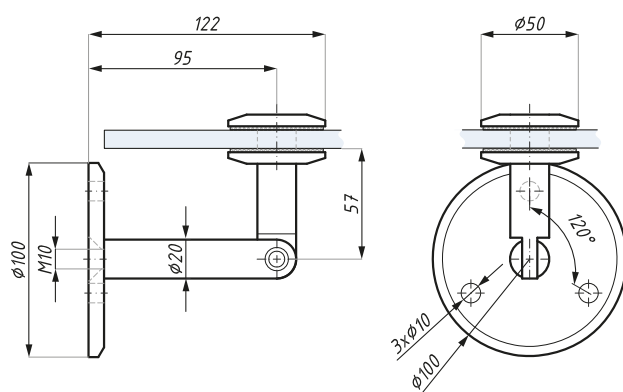
max load (kg): 120

zalecana siła dokręcania śrub (Nm):  
M8x16: 12 ; M10x50: 10

recommended torque force (Nm):  
M8x16: 12 ; M10x50: 10

## CDA/MD15-OS

Mocowanie dolne pojedyncze boczne  
Bottom single side fixing



### Kod / Code

CDA/MD15-OS

### Wykończenie / Finish

satyna / satin

materiał: stal nierdzewna SUS 304

materiał: stainless steel SUS 304

grubość szkła (mm): 10 - 21,52

glass thickness (mm): 10 - 21,52

max. obciążenie (kg): 120

max load (kg): 120

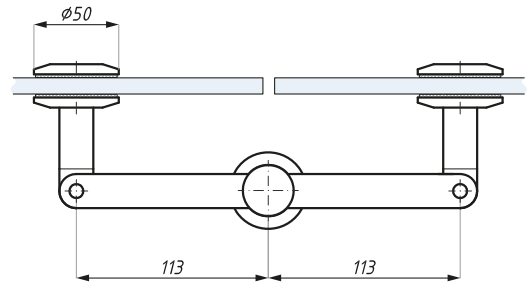
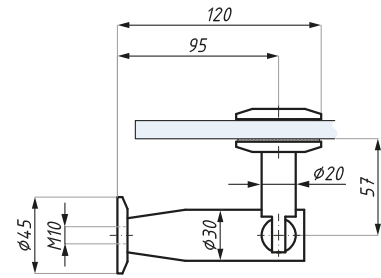
zalecana siła dokręcania śrub (Nm):  
M8x16: 12 ; M10x50: 10

recommended torque force (Nm):  
M8x16: 12 ; M10x50: 10

# MERANO

## CDA/MD25

Mocowanie dolne podwójne  
Bottom double fixing



### Kod / Code

CDA/MD25

### Wykończenie / Finish

satyna / satin

materiał: stal nierdzewna SUS 304

materiał: stainless steel SUS 304

grubość szkła (mm): 10 - 21,52

glass thickness (mm): 10 - 21,52

max. obciążenie (kg): 120

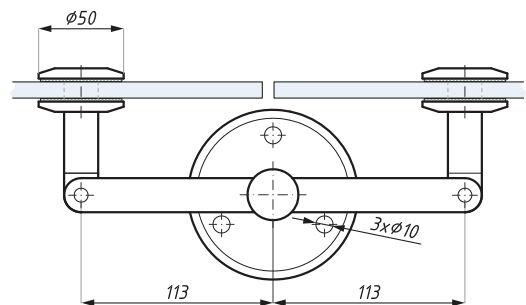
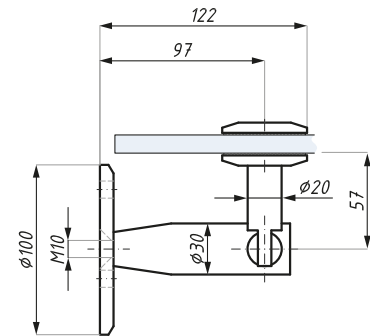
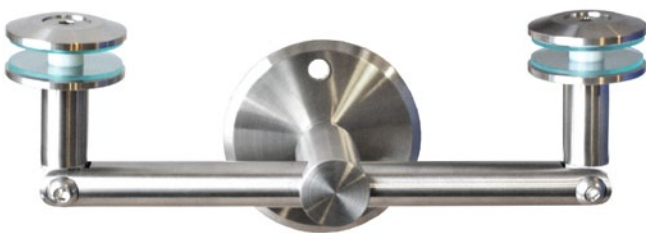
max load (kg): 120

zalecana siła dokręcania śrub (Nm):  
M8x16: 12 ; M10x50: 10

recommended torque force (Nm):  
M8x16: 12 ; M10x50: 10

## CDA/MD25-OS

Mocowanie dolne podwójne boczne  
Bottom double side fixing



### Kod / Code

CDA/MD25-OS

### Wykończenie / Finish

satyna / satin

materiał: stal nierdzewna SUS 304

materiał: stainless steel SUS 304

grubość szkła (mm): 10 - 21,52

glass thickness (mm): 10 - 21,52

max. obciążenie (kg): 120

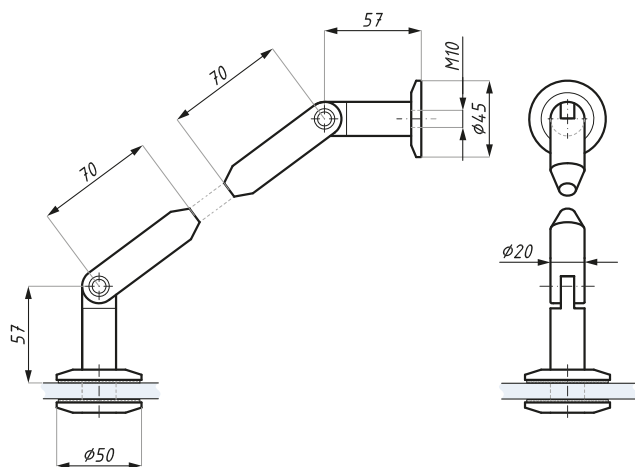
max load (kg): 120

zalecana siła dokręcania śrub (Nm):  
M8x16: 12 ; M10x50: 10

recommended torque force (Nm):  
M8x16: 12 ; M10x50: 10

## CDA/MG15

Zestaw: mocowanie górne pojedyncze z rotulą  
Set: top single fixing & rousel



### Kod / Code

CDA/MG15

### Wykończenie / Finish

satyna / satin

materiał: stal nierdzewna SUS 304

grubość szkła (mm): 10 - 21,52

max. obciążenie (kg): 120

zalecana siła dokręcania śrub (Nm):  
M8x16: 12 ; M10x50: 10

materiał: stainless steel SUS 304

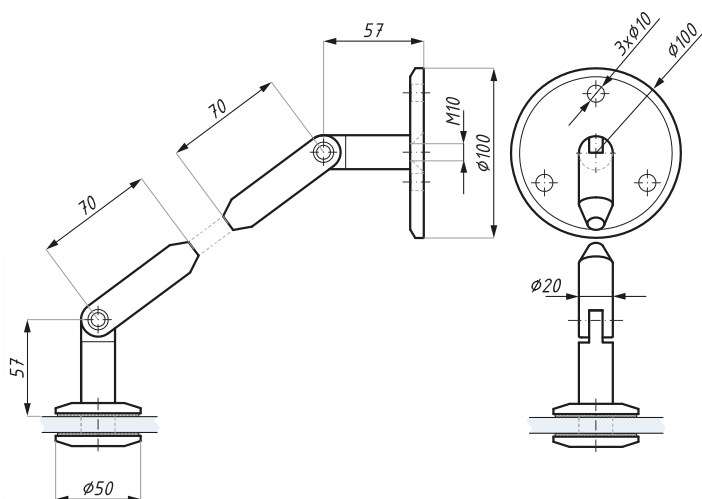
glass thickness (mm): 10 - 21,52

max load (kg): 120

recommended torque force (Nm):  
M8x16: 12 ; M10x50: 10

## CDA/MG15-OS

Zestaw: mocowanie górne pojedyncze boczne z rotulą  
Set: top single side fixing & rousel



### Kod / Code

CDA/MG15-OS

### Wykończenie / Finish

satyna / satin

materiał: stal nierdzewna SUS 304

grubość szkła (mm): 10 - 21,52

max. obciążenie (kg): 120

zalecana siła dokręcania śrub (Nm):  
M8x16: 12 ; M10x50: 10

materiał: stainless steel SUS 304

glass thickness (mm): 10 - 21,52

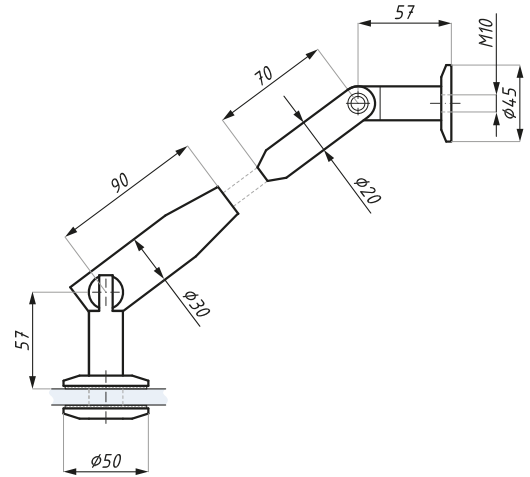
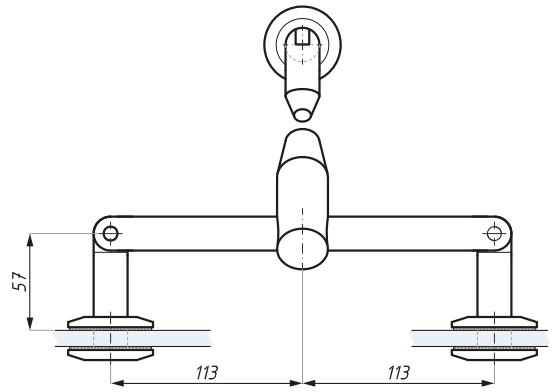
max load (kg): 120

recommended torque force (Nm):  
M8x16: 12 ; M10x50: 10

# MERANO

## CDA/MG25

Zestaw: mocowanie górne z podwójną rotulą  
Set: top fixing & double rousel



### Kod / Code

CDA/MG25

### Wykończenie / Finish

satyna / satin

materiał: stal nierdzewna SUS 304

materiał: stainless steel SUS 304

grubość szkła (mm): 10 - 21,52

glass thickness (mm): 10 - 21,52

max. obciążenie (kg): 120

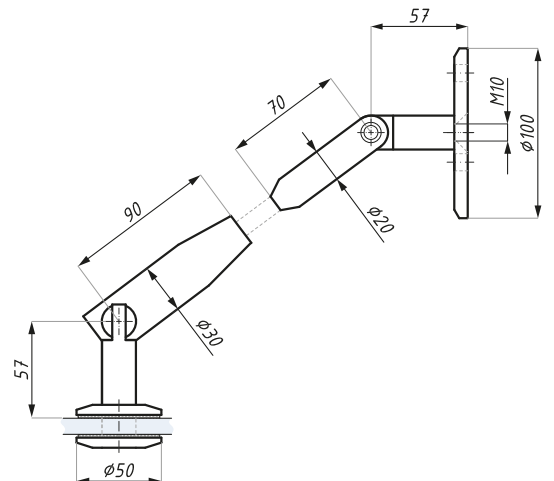
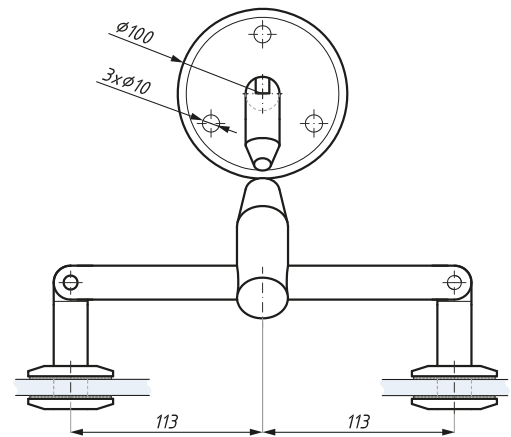
max load (kg): 120

zalecana siła dokręcania śrub (Nm):  
M8x16: 12 ; M10x50: 10

recommended torque force (Nm):  
M8x16: 12 ; M10x50: 10

## CDA/MG25-OS

Zestaw: mocowanie górne boczne z podwójną rotulą  
Set: top side fixing & double rousel



### Kod / Code

CDA/MG25-OS

### Wykończenie / Finish

satyna / satin

materiał: stal nierdzewna SUS 304

materiał: stainless steel SUS 304

grubość szkła (mm): 10 - 21,52

glass thickness (mm): 10 - 21,52

max. obciążenie (kg): 120

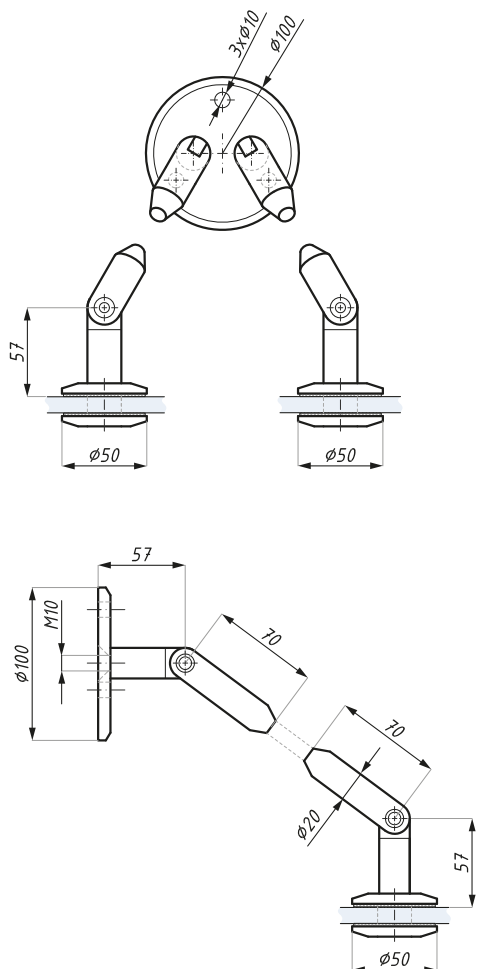
max load (kg): 120

zalecana siła dokręcania śrub (Nm):  
M8x16: 12 ; M10x50: 10

recommended torque force (Nm):  
M8x16: 12 ; M10x50: 10

## CDA/MGV5

Zestaw: mocowanie górne typu "V" z dwiema rotulami  
Set: top "V" type fixing & two two routels



### Kod / Code

CDA/MGV5

### Wykończenie / Finish

satyna / satin

materiał: stal nierdzewna SUS 304

grubość szkła (mm): 10 - 21,52

max. obciążenie (kg): 2x120

zalecana siła dokręcania śrub (Nm):  
M8x16: 12 ; M10x50: 10

materiał: stainless steel SUS 304

glass thickness (mm): 10 - 21,52

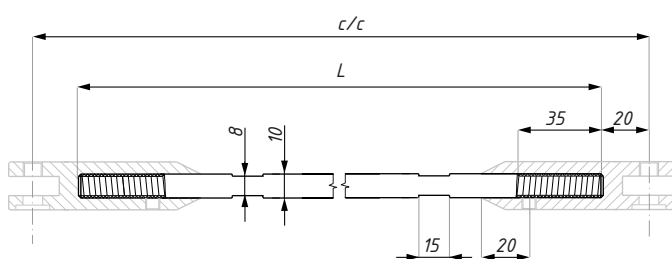
max load (kg): 2x120

recommended torque force (Nm):  
M8x16: 12 ; M10x50: 10

## CDA/MC

Cięgno

Tension rod



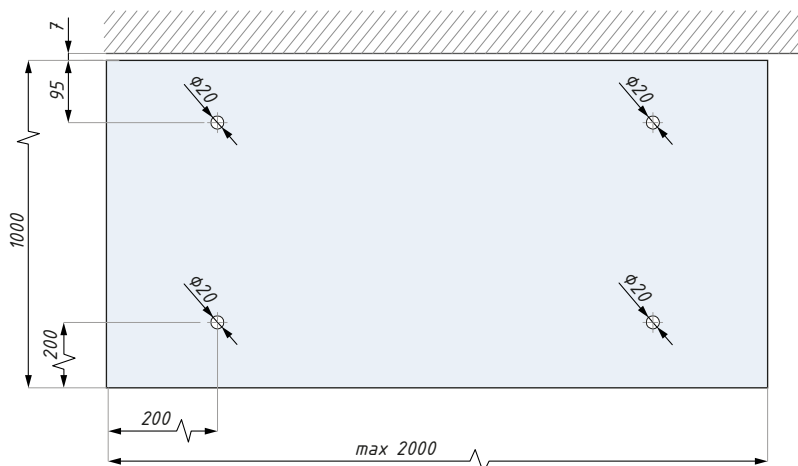
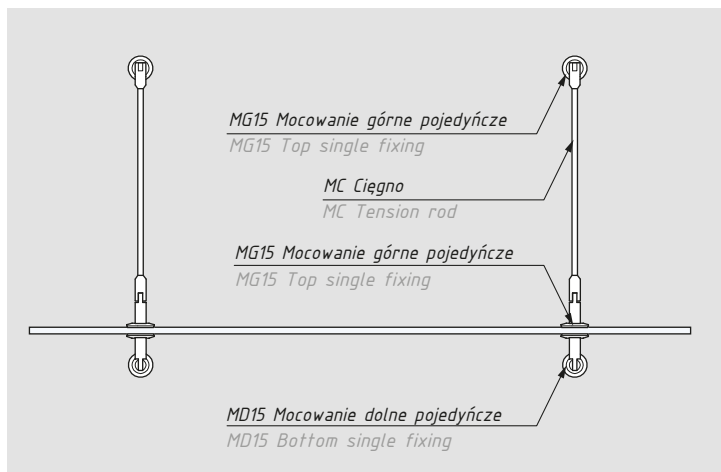
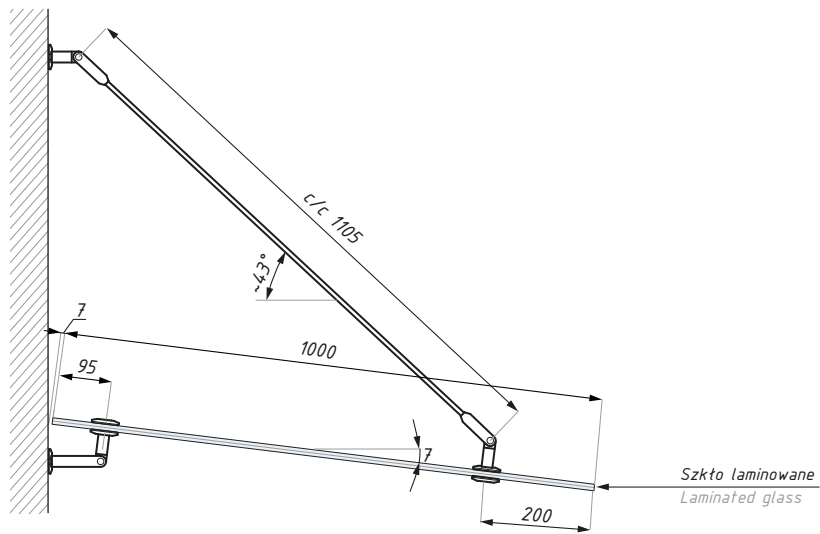
Kod / Code	Długość L (mm) Lenght L (mm)	Odległość c-c (mm) Distance c-c (mm)	Wykończenie Finish
CDA/MC-845	845	905	satyna / satin
CDA/MC-1045	1045	1105	satyna / satin
CDA/MC-1245	1245	1305	satyna / satin
CDA/MC-1445	1445	1505	satyna / satin
CDA/MC-1645	1645	1705	satyna / satin
CDA/MC-1845	1845	1905	satyna / satin
CDA/MC-2045	2045	2105	satyna / satin

materiał: stal nierdzewna SUS 304  
regulacja c/c w zakresie  $\pm 20$  mm

materiał: stainless steel SUS 304  
lenght adjustment  $\pm 20$  mm

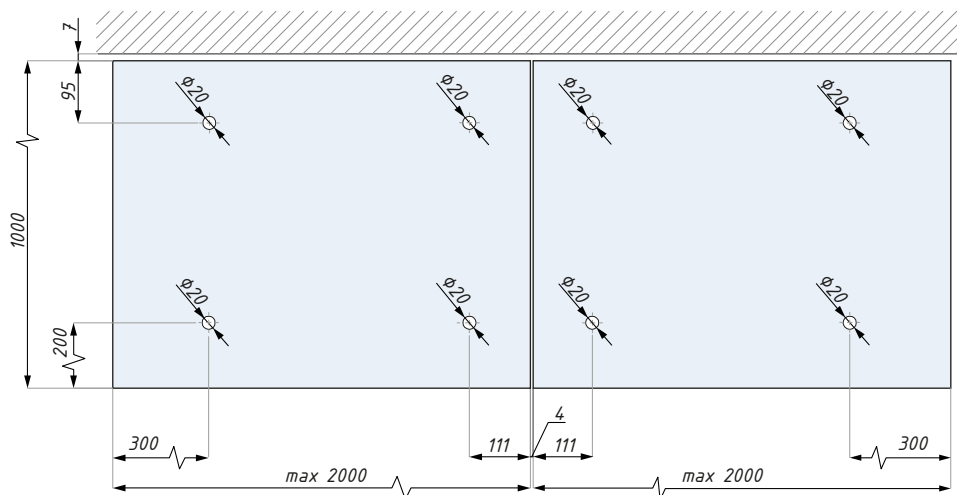
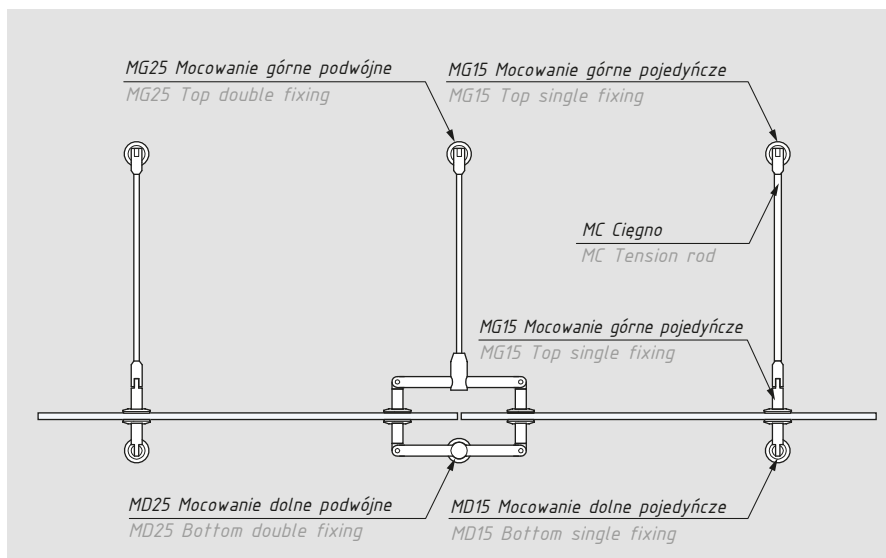
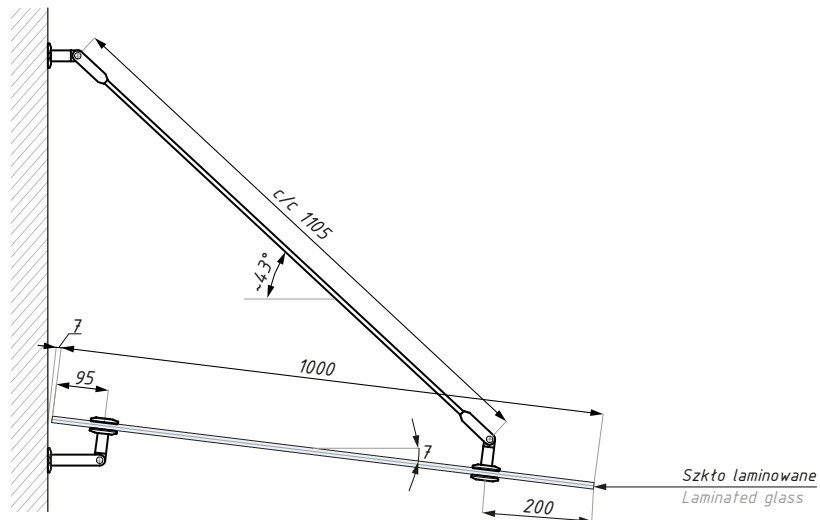
## Mocowanie typ A

Mocowanie pojedyncze  
Single fixing



## Mocowanie typ B

Mocowanie podwójne typ B  
Double fixing B type



## Mocowanie typ V

Mocowanie typ "V"  
"V" type fixing

