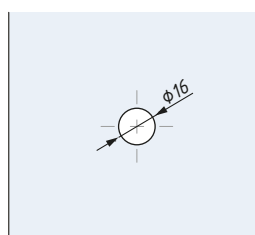
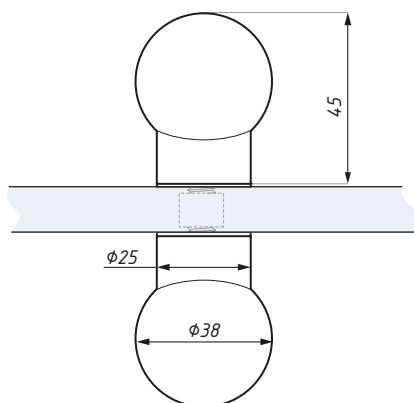
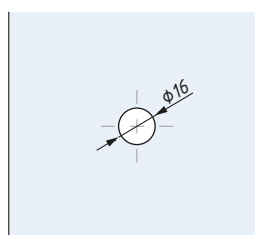
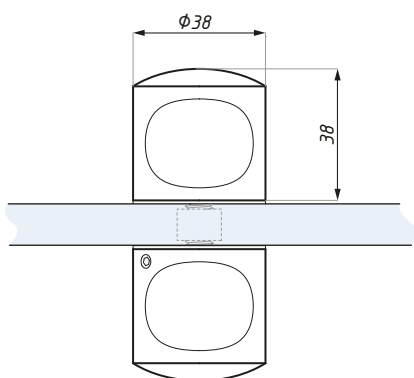


CDA/KH15-38Gałka do drzwi (ø38)
Door knob (ø38)Przygotowanie szkła
Glass preparation

Kod / Code	Materiał / Material	Wykończenie / Finish
CDA/KH15-38PSS	stal nierdzewna / stainless steel	połysk / polish
CDA/KH15-38SSS	stal nierdzewna / stainless steel	satyna / satin

grubość szkła (mm): 8; 10; 12

glass thickness (mm): 8; 10; 12

CDA/KH16-38Gałka do drzwi (ø38)
Door knob (ø38)Przygotowanie szkła
Glass preparation

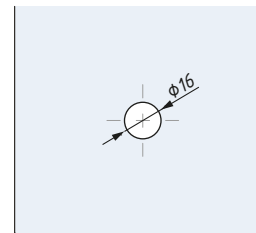
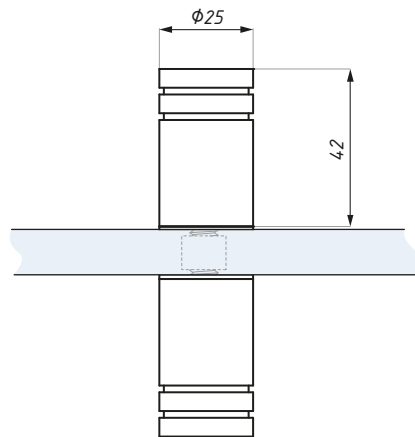
Kod / Code	Materiał / Material	Wykończenie / Finish
CDA/KH16-38PSS	stal nierdzewna / stainless steel	połysk / polish
CDA/KH16-38SSS	stal nierdzewna / stainless steel	satyna / satin

grubość szkła (mm): 8; 10; 12

glass thickness (mm): 8; 10; 12

CDA/KH17-25

Gałka do drzwi (Ø25)
Door knob (Ø25)



Przygotowanie szkła
Glass preparation

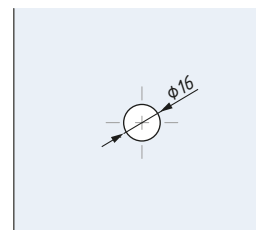
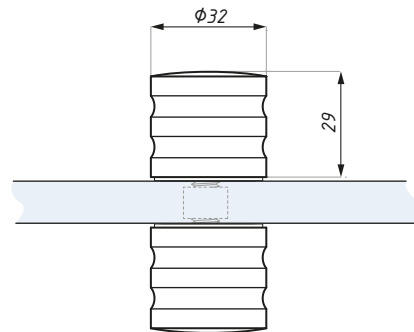
Kod / Code	Materiał / Material	Wykończenie / Finish
CDA/KH17-25PSS	stal nierdzewna / stainless steel	połysk / polish
CDA/KH17-25SSS	stal nierdzewna / stainless steel	satyna / satin

grubość szkła (mm): 8; 10; 12

glass thickness (mm): 8; 10; 12

CDA/KH18-32

Gałka do drzwi (Ø32)
Door knob (Ø32)

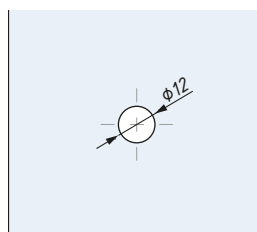
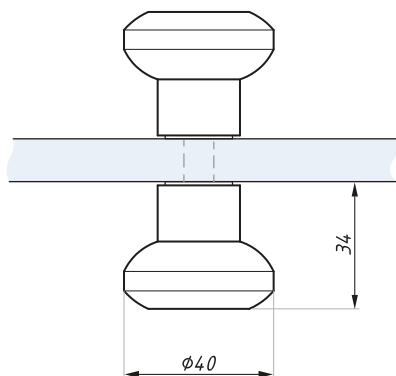


Przygotowanie szkła
Glass preparation

Kod / Code	Materiał / Material	Wykończenie / Finish
CDA/KH18-32PSS	stal nierdzewna / stainless steel	połysk / polish
CDA/KH18-32SSS	stal nierdzewna / stainless steel	satyna / satin

grubość szkła (mm): 8; 10; 12

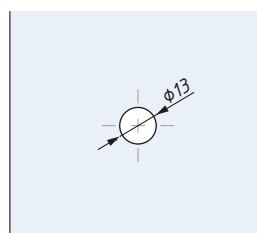
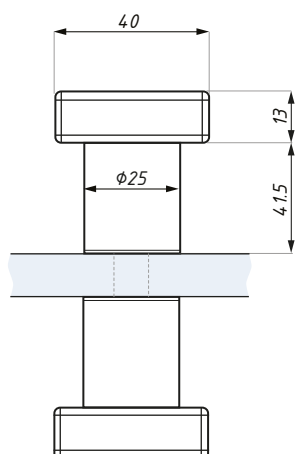
glass thickness (mm): 8; 10; 12

CDA/KH21Gałka do drzwi
Door knobPrzygotowanie szkła
Glass preparation

Kod / Code	Materiał / Material	Wykończenie / Finish
CDA/KH21	stal nierdzewna / stainless steel	połysk / polish

grubość szkła (mm): 8; 10; 12

glass thickness (mm): 8; 10; 12

UWAGA: kolor szkła może się
nieznacznie różnić od przedstawionego
na zdjęciuATTENTION: glass color may
look different than shown on
picture**CDA/KH24**Gałka do drzwi
Door knobPrzygotowanie szkła
Glass preparation

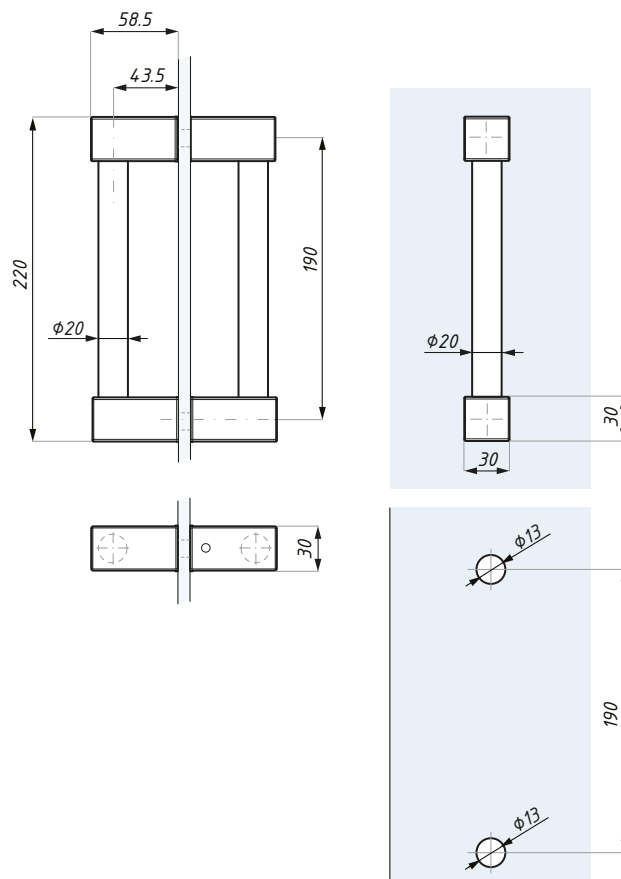
Kod / Code	Materiał / Material	Wykończenie / Finish
CDA/KH24PSS	stal nierdzewna / stainless steel	połysk / polish
CDA/KH24SSS	stal nierdzewna / stainless steel	satyna / satin

grubość szkła (mm): 8; 10; 12

glass thickness (mm): 8; 10; 12

CDA/KH25

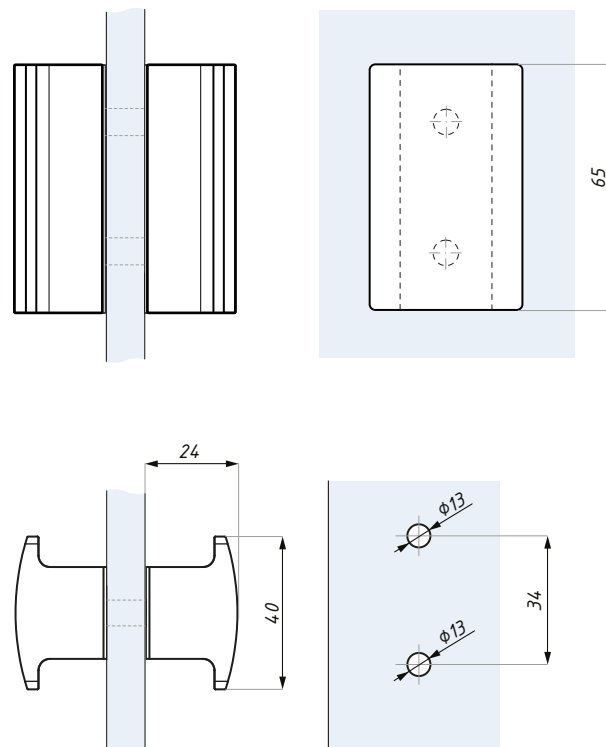
Uchwyt drzwiowy / Door handle



Kod / Code	Wykończenie / Finish
CDA/KH25PSS	połysk / polish
CDA/KH25SSS	satyna / satin
materiał: stal nierdzewna	materiał: stainless steel
grubość szkła (mm): 8; 10; 12	glass thickness (mm): 8; 10; 12
zalecana siła dokręcania śrub: 15Nm	recommended torque force for the screws: 15Nm

CDA/KH26

Uchwyt drzwiowy / Door handle

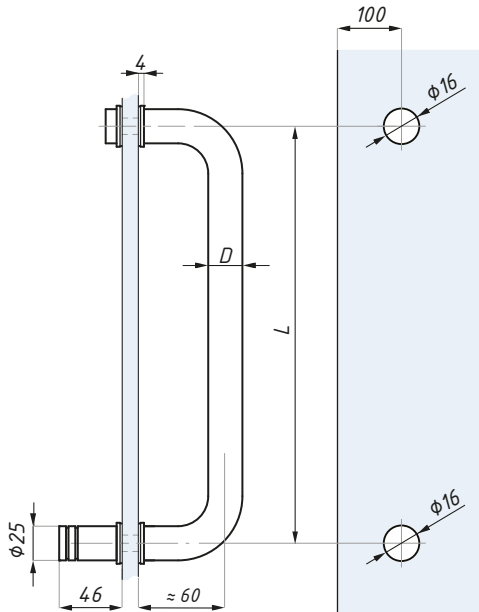


Kod / Code	Wykończenie / Finish
CDA/KH26PSS	połysk / polish
CDA/KH26SSS	satyna / satin
materiał: stal nierdzewna	materiał: stainless steel
grubość szkła (mm): 8; 10; 12	glass thickness (mm): 8; 10; 12
zalecana siła dokręcania śrub: 15Nm	recommended torque force for the screws: 15Nm

Przygotowanie Szkła
Glass Preparation

CDA/H01-KH17-KH01

Uchwyt do drzwi
Door handle



Przygotowanie szkła
Glass preparation



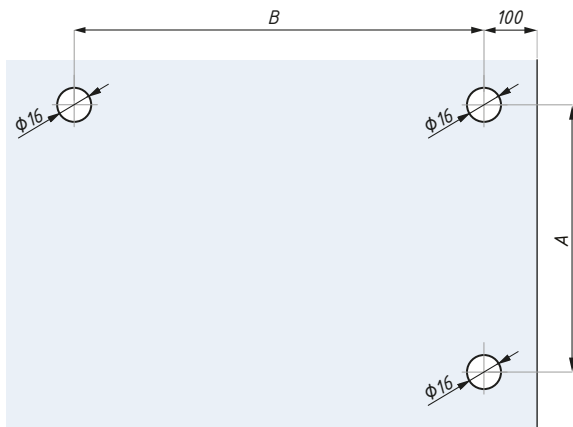
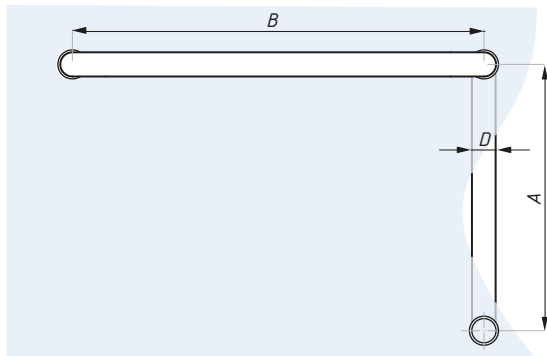
Kod / Code	Wykończenie / Finish	D	L
CDA/H01-KH17-KH01-305LPSS	połysk / polish	25	305
CDA/H01-KH17-KH01-305LSSS	satyna / satin	25	305

materiał: stal nierdzewna
grubość szkła (mm): 8; 10; 12

material: stainless steel
glass thickness (mm): 8; 10; 12

CDA/H12

Uchwyt do drzwi
Door handle



Przygotowanie szkła
Glass preparation



Kod / Code	Wykończenie / Finish	D	A	B
CDA/H12-275-425LPSS	połysk / polish	25	275	425
CDA/H12-275-425LSSS	satyna / satin	25	275	425

materiał: stal nierdzewna
grubość szkła (mm): 8; 10; 12

material: stainless steel
glass thickness (mm): 8; 10; 12

